

WYDANIE
1

Weryfikacja wielkości i porównanie
symbolu graficznego znaku
bezpieczeństwa ze wzorcem

CNBOP-PIB-BA08P:2015



STANDARD CNBOP-PIB-BA08P:2015

Dokument opracował zespół autorski w składzie:

mgr inż. Łukasz Chołuj
mgr inż. Michał Ołdak
Paweł Stępień

Recenzja:

st. kpt. mgr inż. Tomasz Kiełbasa

Przygotowanie do wydania:

Anna Golińska

Projekt okładki: Julia Pinkiewicz
Projekt graficzny zawartości: Robert Śliwiński
Grafiki na okładce: made by Freepik.com

© Copyright by Centrum Naukowo-Badawcze Ochrony Przeciwpożarowej
im. Józefa Tuliszkowskiego
Państwowy Instytut Badawczy

© Każda część niniejszego standardu może być przedrukowywana lub kopiowana jakkolwiek techniką bez pisemnej zgody Dyrektora Centrum Naukowo-Badawczego Ochrony Przeciwpożarowej – Państwowego Instytutu Badawczego

Wydawca:

Centrum Naukowo-Badawcze Ochrony Przeciwpożarowej
im. Józefa Tuliszkowskiego
Państwowy Instytut Badawczy
05-420 Józefów k/Otwocka, ul. Nadwiślańska 213
tel. (22) 76 93 200, 300; fax: (22) 76 93 356
www.cnbop.pl
e-mail: cnbop@cnbop.pl

Wydanie I, listopad 2015, Józefów

SPIS TREŚCI

| | |
|---------------------------------------------------------------------------------------------------|----|
| 1. INFORMACJE O ZESPOLE LABORATORIÓW SYGNALIZACJI ALARMU POŻARU I AUTOMATYKI POŻARNICZEJ. | 4 |
| 2. INFORMACJE OGÓLNE. | 6 |
| 3. DEFINICJE. | 6 |
| 4. WYPOSAŻENIE POMIAROWE. | 7 |
| 5. PODZIAŁ ZNAKÓW BEZPIECZEŃSTWA. | 8 |
| 6. WYMAGANIA KONSTRUKCYJNE. | 9 |
| 7. ANALIZA AKTÓW PRAWNYCH. | 9 |
| 8. WYTYCZNE DLA ZNAKÓW NIEOKREŚLONE W NORMACH. | 12 |
| 9. BADANIE. | 17 |
| 10. WYNIK BADANIA. | 20 |
| 11. LITERATURA. | 21 |
| 12. ZAŁĄCZNIKI | 22 |

1. INFORMACJE O ZESPOLE LABORATORIÓW SYGNALIZACJI ALARMU POŻARU I AUTOMATYKI POŻARNICZEJ

Zespół Laboratoriów Sygnalizacji Alarmu Pożaru i Automatyki Pożarniczej (BA) prowadzi swoją działalność w oparciu o zasady ujęte w opracowanej Księdze Jakości CNBOP-PIB. Struktura organizacyjna, podział odpowiedzialności, procedury systemowe i badawcze oraz procesy i zasoby są podporządkowane wdrożonemu systemowi jakości zgodnie z wymaganiami PN-EN 17025. Zespół Laboratoriów BA posiada Certyfikat Akredytacji Laboratorium Badawczego Nr AB 207. Badania prowadzone w Zespole Laboratoriów Sygnalizacji Alarmu Pożaru i Automatyki Pożarniczej obejmują całokształt zagadnień związanych z wykrywaniem pożaru, uruchamianiem urządzeń i systemów przeciwpożarowych, sygnalizacją zagrożenia oraz przekazywaniem informacji o pożarze. Ponadto Zespół Laboratoriów zajmuje się badaniem znaków bezpieczeństwa stosowanych w ochronie przeciwpożarowej.

Procedura realizacji zlecenia na wykonanie badań kwalifikacyjnych (poniższa procedura odnosi się do badań laboratoryjnych, a nie całego procesu dopuszczenia) przebiega następująco:

- Przesłanie pisma zlecającego badania (wzór w załączniku 1).
- Przygotowanie umowy przez CNBOP-PIB i przesłanie gotowych egzemplarzy do podpisu przez klienta (jedna wersja pocztą elektroniczną, dwa egzemplarze pocztą tradycyjną).
- Podpisanie umowy przez klienta i przesłanie jednego egzemplarza do CNBOP-PIB, drugi egzemplarz klient zatrzymuje dla siebie.
- Opłacenie zaliczki na wykonanie badań (zaliczka stanowi 40% całej wartości umowy).
- Dostarczenie próbek do badań wraz z kompletną dokumentacją, dokumentacja powinna być podpisana oraz zawierać datę.
- W momencie otrzymania zaliczki oraz próbek, laboratorium rozpoczyna badania znaków bezpieczeństwa.
- W przypadku stwierdzenia niezgodności podczas badań znaków bezpieczeństwa z wymaganiami rozporządzenia klient natychmiast jest informowany o tym fakcie, a badania zostają wstrzymane.
- W momencie negatywnego wyniku badań, klient informuje laboratorium, jakie dalsze działania należy podjąć (zakończyć badania na aktualnym etapie, kontynuować badania pomimo negatywnego wyniku, wstrzymać badania na czas wykonania modyfikacji przez klienta).
- W momencie pozytywnego zakończenia badań zostaje przygotowane sprawozdanie z badań w 3 egzemplarzach. Na życzenie klienta możliwe jest wydanie wersji angielskiej sprawozdania.

STANDARD CNBOP-PIB-BA08P:2015

- Klient zostaje poinformowany o zakończeniu badań i zostaje wysłana faktura końcowa.
- Klient dokonuje opłaty faktury końcowej.
- Sprawozdanie z badań zostaje przesłane do klienta pocztą lub może zostać odebrane osobiście. Na życzenie klienta jeden egzemplarz sprawozdania zostaje przekazany bezpośrednio do jednostki certyfikującej.
- Działania w ramach umowy uznaje się za zakończone.

Opis procesu realizacji badań można znaleźć na stronie internetowej CNBOP-PIB pod adresem:

<http://www.cnbop.pl/pl/badania/laboratoria/zespol-laboratoriow-sygnalizacji-alarmu-pozaru-i-automatyki-pozarniczej---ba/opis-procesu-realizacji-badan>



bryg. dr inż. Dariusz WRÓBLEWSKI

Dyrektor

Centrum Naukowo-Badawczego Ochrony Przeciwpożarowej

im. Józefa Tuliszkowskiego

Państwowego Instytutu Badawczego

2. INFORMACJE OGÓLNE

Wymagania dla znaków bezpieczeństwa zostały określone w p. 13.1. załącznika do Rozporządzenia Ministra Spraw Wewnętrznych i Administracji z dnia 27 kwietnia 2010 r. w sprawie wykazu wyrobów służących zapewnieniu bezpieczeństwa publicznego lub ochronie zdrowia i życia oraz mienia, a także zasad wydawania dopuszczenia tych wyrobów do użytkowania (Dz. U. z 2010 r. Nr 85, poz. 553).

3. DEFINICJE

Znak bezpieczeństwa – znak utworzony przez kombinację barwy i kształtu pola znaku, przekazujący informację związaną z bezpieczeństwem o charakterze ogólnym, który przez umieszczenie w polu znaku symbolu graficznego, symbolu obrazkowego (piktogramu) lub tekstu, przekazuje konkretną informację związaną z bezpieczeństwem lub jego zagrożeniem.

Znak główny – część znaku bezpieczeństwa zawierająca symbol obrazkowy (piktogram) lub wielką literę „H”.

Znak uzupełniający – znak zawierający wyłącznie tekst stosowany w powiązaniu ze znakiem bezpieczeństwa w przypadku konieczności uściślenia treści znaku bezpieczeństwa.

Barwa bezpieczeństwa – barwa o odpowiednich właściwościach, której przypisano znaczenie bezpieczeństwa lub jego zagrożenia.

Znaki bezpieczeństwa oświetlane – znaki, które posiadają zintegrowane, zewnętrzne źródło światła zlokalizowane w bocznej lub przedniej części znaku w taki sposób, że jest on oświetlany z zewnętrznej strony.

Znaki bezpieczeństwa podświetlane – znaki, które posiadają zintegrowane, zewnętrzne źródło światła zlokalizowane w tylnej części znaku w taki sposób, że jest on podświetlany od wewnętrznej strony.

Znaki bezpieczeństwa fosforescencyjne – znaki, które posiadają własne źródło światła w postaci materiału o właściwościach fosforescencyjnych i wykorzystujące zjawisko fotoluminescencji.

Fotoluminescencja – luminescencja spowodowana pochłanianiem promieniowania optycznego [IEC 60050-845-04-19:1987].

Luminescencja – emisja przez atomy, molekuly lub jony w materiale promieniowania optycznego, które w niektórych długościach fal lub obszarach spektrum wyprzedza promieniowanie wywołane emisją ciepła z materiału o tej samej temperaturze, w wyniku wzbudzenia tych cząsteczek energią inną niż oddziaływanie cieplne [IEC 60050-845-04-18:1987].

STANDARD CNBOP-PIB-BA08P:2015

4. WYPOSAŻENIE POMIAROWE

Stanowisko do badania wielkości znaku graficznego oraz do porównania symbolu graficznego znaku bezpieczeństwa ze wzorcem składa się z:

- laptopa,
- skanera,
- suwmiarki nr katalogowy EGL08063876, nr Seryjny: 699/10/2012 (błąd pomiaru 0,03 mm),
- suwmiarka nr katalogowy GX13021111, nr CNBOP-PIB 3/311/1/38/14 (błąd pomiaru 0,031 mm),
- przymiar kreskowy sztywny MLPa-1000/1 mm, nr fabr. 23051505339, nr komp. ZC-3855 (niepewność pomiaru $0,060 + 0,0014 * L_{nom}$ mm).

Zakresy pomiarowe przyrządów pomiarowych:

- suwmiarka nr katalogowy EGL08063876: od 0 do 600 mm,
- suwmiarka nr katalogowy GX13021111: od 0 do 200 mm,
- przymiar kreskowy sztywny: od 0 do 1000 mm.



Ryc. 1. Mobilne stanowisko weryfikacji wielkości i porównania symbolu graficznego znaku bezpieczeństwa ze wzorcem

Źródło: opracowanie własne

STANDARD CNBOP-PIB-BA08P:2015

Powyższe przyrządy pomiarowe są w stanie zmierzyć każdą szerokość i długość znaku bezpieczeństwa występującego w normach powołanych w Rozporządzeniu Ministra Spraw Wewnętrznych i Administracji z dnia 20 czerwca 2007 r. w sprawie wykazu wyrobów służących zapewnieniu bezpieczeństwa publicznego lub ochronie zdrowia i życia oraz mienia, a także zasad wydawania dopuszczenia tych wyrobów do użytkowania (Dz. U. z 2007 r. Nr 143, poz. 1002, Dz. U. z 2010 r. Nr 85 poz. 553).

Na stanowisku weryfikuje się wielkość znaku z wielkością deklarowaną przez producentów oraz porównuje się zgodność symbolu graficznego znaku bezpieczeństwa ze wzorcem. Skaner skanuje znaki w formacie A4 odpowiadającym format 210x297 mm. przypadku znaków bezpieczeństwa większych niż format A4, proces skanowania będzie realizowany w dziale poligraficznym CNBOP-PIB..

Program graficzny CorelDRAWX3 zainstalowany na przenośnym komputerze osobistym usprawnia proces porównywania znaków producentów z wzorcem. Zespół Laboratoriów BA posiada w formie elektronicznej wszystkie grafiki znaków bezpieczeństwa występujących w normach powołanych w ww. Rozporządzeniu.

Badanie znaków bezpieczeństwa składa się z dwóch niezależnych etapów:

Etap I: Weryfikacja wielkości znaku bezpieczeństwa z deklarowaną wielkością, jaką podaje producent.

Etap II: Porównanie symbolu graficznego znaku bezpieczeństwa ze wzorcem jest realizowane za pomocą programu CorelDRAWX3.

Kolejność etapów jest dowolna ze względu na brak możliwości uszkodzenia znaku bezpieczeństwa podczas badania.

5. PODZIAŁ ZNAKÓW BEZPIECZEŃSTWA

W Rozporządzeniu Ministra Spraw Wewnętrznych i Administracji z dnia 20 czerwca 2007 r. w sprawie wykazu wyrobów służących zapewnieniu bezpieczeństwa publicznego lub ochronie zdrowia i życia oraz mienia, a także zasad wydawania dopuszczenia tych wyrobów do użytkowania (Dz. U. z 2007 r. Nr 143, poz. 1002, Dz. U. z 2010 r. Nr 85 poz. 553) znaki bezpieczeństwa stosowane w ochronie przeciwpożarowej zostały podzielona na 3 grupy:

- Ochrona przeciwpożarowa,
- Ewakuacja,
- Techniczne środki przeciwpożarowe.

6. WYMAGANIA KONSTRUKCYJNE

Producent znaków bezpieczeństwa w procesie dopuszczenia musi przedstawić świadectwo/ocenę/zaświadczenie:

- Potwierdzenia zgodności formy produkowanych znaków z oryginałami,
- Świadectwo sprawdzenia parametrów optycznych materiałów (współrzędne chromatyczności, współczynnik luminacji),
- Świadectwo sprawdzenia parametrów optycznych materiałów (czas zaniku fosforescencji)*,
- Ocenę toksyczności materiałów fosforescencyjnych*,
- Ocenę radioaktywności materiałów fosforescencyjnych*.

*) w przypadku materiałów fosforescencyjnych dla znaków bezpieczeństwa zgodnych z normą PN-N/01256-1:1992, PN-N/01256-2:1992, PN-N-01256/4:1997/Az1:2003.

Zaświadczenie/świadectwo powinno być wydane przez Instytucję upoważnioną do jego wydania. Powyżej wymienione dokumenty potwierdzają wymagane parametry wyrobu, które są niezbędne w procesie dopuszczenia.

7. ANALIZA AKTÓW PRAWNYCH

W niniejszym rozdziale analizie poddano akty prawne powołane w Rozporządzeniu Ministra Spraw Wewnętrznych i Administracji z dnia 20 czerwca 2007 r. w sprawie wykazu wyrobów służących zapewnieniu bezpieczeństwa publicznego lub ochronie zdrowia i życia oraz mienia, a także zasad wydawania dopuszczenia tych wyrobów do użytkowania (Dz. U. z 2007 r. Nr 143, poz. 1002, Dz. U. z 2010 r. Nr 85 poz. 553). Poniższe zestawienie przedstawia istnienie lub brak wymagań dotyczących kształtu, wielkości, typoszeregu boków, odchyłków granicznych wymiarów boków, szerokości ramki w danym dokumencie.

PN-N-01256/01 Znaki bezpieczeństwa Ochrona przeciwpożarowa (norma zastąpiona przez PN-EN ISO 7010)

Norma nie określa:

- kształtu znaku,
- wielkości znaku,
- typoszeregu boków,
- odchyłka granicznych wymiarów boków,
- szerokości ramki.

STANDARD CNBOP-PIB-BA08P:2015**PN-N-01256/02 Znaki bezpieczeństwa – ewakuacja (norma wycofana)**

Norma określa (Punkt 3. Znaki ewakuacyjne):

1. Kształt znaków ewakuacyjnych – kwadrat lub prostokąt. Dopuszcza się zaokrąglanie naroży znaków ewakuacyjnych.
2. Wielkość znaków ewakuacyjnych
 - Dla znaków ewakuacyjnych o kształcie kwadratu należy przyjąć typoszeregi kwadratów o bokach równych: 100, 125, 150, 200, 350 mm.
 - Dla znaków ewakuacyjnych o kształcie kwadratu należy przyjąć typoszeregi prostokątów o stosunku boków 1:2 i 1:3, przy czym wymiar krótszego boku powinien wynosić: 100, 125, 150, 200, 350 mm.
 - Odchyłki graniczne wymiarów boków znaków ewakuacyjnych: +/- 3 mm.
 - Szerokość ramki znaku ewakuacyjnego powinna wynosić minimum 5% szerokości znaku

PN-N-01256-4 Znaki bezpieczeństwa – techniczne środki przeciwpożarowe

Norma określa (Punkt 2. Znaki bezpieczeństwa i znaki dodatkowe):

1. Kształt znaków bezpieczeństwa
Znaki bezpieczeństwa powinny mieć kształt kwadratu lub prostokąta. Dopuszcza się zaokrąglanie naroży znaków bezpieczeństwa.
2. Wielkości znaków bezpieczeństwa
 - Dla znaków bezpieczeństwa w kształcie kwadratu należy przyjąć typoszereg kwadratów o bokach równych 100 mm, 150 mm, 200 mm, 250 mm, 350 mm i 500 mm.
 - Dla znaków bezpieczeństwa w kształcie prostokąta należy przyjąć typoszereg prostokątów o stosunku boków 1:2, przy czym wymiar boku krótszego powinien wynosić 100 mm, 150 mm, 200 mm, 250 mm, 350 mm lub 500 mm.
 - Odchyłki graniczne wymiarów boków znaków powinny wynosić +/- 5 mm.
 - Szerokość ramki znaku bezpieczeństwa powinna wynosić 0,025 szerokości znaku.

PN-EN ISO 7010+A1+A2+A3+A4+A5 Symbole graficzne- Barwy bezpieczeństwa i znaki bezpieczeństwa – Zarejestrowane znaki bezpieczeństwa

Norma nie określa:

- kształtu znaku,
- wielkości znaku,
- typoszeregu boków,
- odchyłków granicznych wymiarów boków,
- szerokości ramki.

STANDARD CNBOP-PIB-BA08P:2015**PN-EN 81-73 Przepisy bezpieczeństwa dotyczące budowy i instalowania dźwigów - Szczególne zastosowania dźwigów osobowych i towarowych - Część 73: Funkcjonowanie dźwigów w przypadku pożaru.**

Odesłanie do normy PN-N-01256-4 Znaki bezpieczeństwa – techniczne środki przeciwpożarowe w zakresie:

1. Kształtu znaków bezpieczeństwa

Znaki bezpieczeństwa powinny mieć kształt kwadratu lub prostokąta. Dopuszcza się zaokrąglanie naroży znaków bezpieczeństwa.

2. Wielkości znaków bezpieczeństwa

- Szerokość ramki znaku bezpieczeństwa powinna wynosić 0,025 szerokości znaku.
- Dla znaków bezpieczeństwa w kształcie kwadratu należy przyjąć typoszereg kwadratów o bokach równych 100 mm, 150 mm, 200 mm, 250 mm, 350 mm lub 500 mm.
- Dla znaków bezpieczeństwa w kształcie prostokąta należy przyjąć typoszereg prostokątów o stosunku boków 1:2, przy czym wymiar boku krótszego powinien wynosić 100 mm, 150 mm, 200 mm, 250 mm, 350 mm lub 500 mm.
- Odchyłki graniczne wymiarów boków znaków powinny wynosić +/- 5 mm.

PN-EN 81-72: Przepisy bezpieczeństwa dotyczące budowy i instalowania dźwigów - Szczególne zastosowania dźwigów osobowych i towarowych - Część 72: Dźwigi pożarowe

Odesłanie do normy PN-N-01256-4 Znaki bezpieczeństwa – techniczne środki przeciwpożarowe:

1. Kształt znaków bezpieczeństwa

Znaki bezpieczeństwa powinny mieć kształt kwadratu lub prostokąta. Dopuszcza się zaokrąglanie naroży znaków bezpieczeństwa.

2. Wielkości znaków bezpieczeństwa

- Dla znaków bezpieczeństwa w kształcie kwadratu należy przyjąć typoszereg kwadratów o bokach równych 100 mm, 150 mm, 200 mm, 250 mm, 350 mm i 500 mm.
- Dla znaków bezpieczeństwa w kształcie prostokąta należy przyjąć typoszereg prostokątów o stosunku boków 1:2, przy czym wymiar boku krótszego powinien wynosić 100 mm, 150 mm, 200 mm, 250 mm, 350 mm lub 500 mm.
- Odchyłki graniczne wymiarów boków znaków powinny wynosić +/- 5 mm.
- Szerokość ramki znaku bezpieczeństwa powinna wynosić 0,025 szerokości znaku.

8. WYTYCZNE DLA ZNAKÓW NIEOKREŚLONE W NORMACH

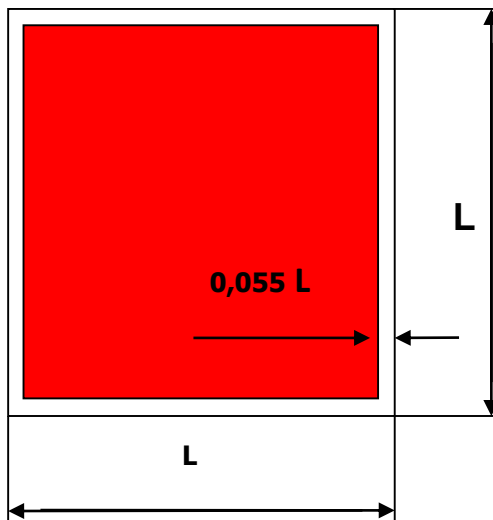
Dla norm podanych w punkcie 7, w których nie określono: kształtu znaku, wielkości znaku, typoszeregu boków, odchyłek granicznych wymiarów boków, szerokości ramki, czasu zaniku luminescencji, barwy standard definiuje:

1. Kształt, zależności wymiarowe oraz wielkość znaków bezpieczeństwa

Dla znaków bezpieczeństwa należy przyjąć typoszereg o wymiarze głównym L: 100 mm, 125 mm, 150 mm, 200 mm, 250 mm, 300 mm, 350 mm, 400 mm oraz 500 mm. Niniejszy typoszereg nie ma zastosowania do znaków bezpieczeństwa według PN-EN ISO 7010+A1+A2+A3+A4+A5.

Zależności wymiarowe względem wymiaru głównego L dla znaków bezpieczeństwa powinny być zgodne z:

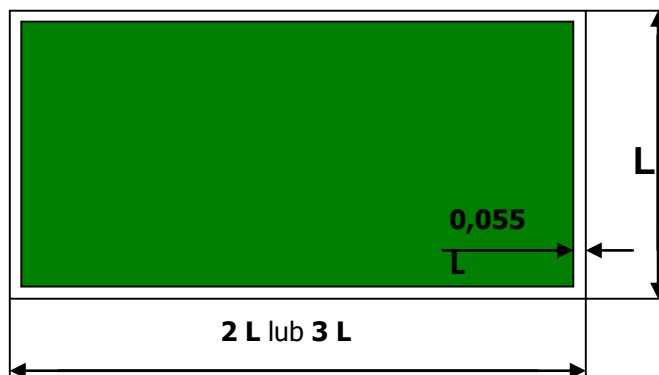
- ryc. 2 dla znaków o kształcie kwadratu,
- ryc. 3 dla znaków o kształcie prostokąta,
- ryc. 4 dla znaków o kształcie trójkąta równobocznego,
- ryc. 5 dla znaków o kształcie okręgu z pasem negującym.



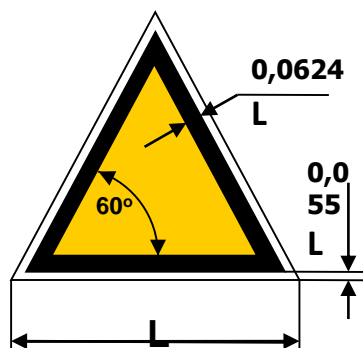
Ryc. 2. Wymiar główny L dla znaków o kształcie kwadratu

Źródło: opracowanie własne

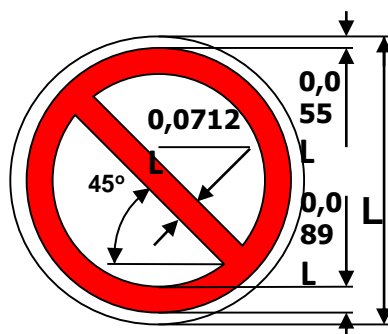
STANDARD CNBOP-PIB-BA08P:2015

Ryc. 3. Wymiar główny L dla znaków o kształcie prostokąta

Źródło: opracowanie własne

Ryc. 4. Wymiar główny L dla znaków o kształcie trójkąta równobocznego

Źródło: opracowanie własne

Ryc. 5. Wymiar główny L dla znaków o kształcie okręgu z pasem negującym

Źródło: opracowanie własne

STANDARD CNBOP-PIB-BA08P:2015

Tolerancja wymiarowa – odchyłki graniczne powinny być nie większe niż określone w poniższej tabeli

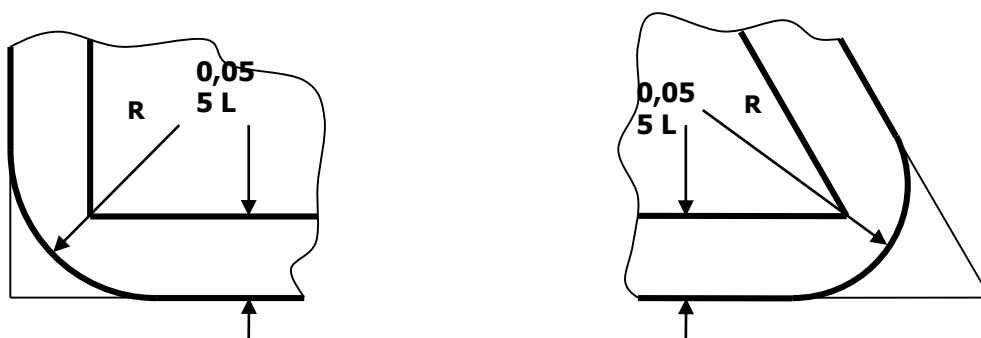
Tabela 1. Odchyłki graniczne wymiarów dla znaków bezpieczeństwa

| Wymiar główny L typoszeregu | Tolerancja wymiarowa |
|-----------------------------|----------------------|
| 100 mm | ± 3 mm |
| 125 mm | ± 3 mm |
| 150 mm | ± 3 mm |
| 200 mm | ± 3 mm |
| 250 mm | ± 5 mm |
| 300 mm | ± 5 mm |
| 350 mm | ± 5 mm |
| 400 mm | ± 5 mm |
| 500 mm* | ± 5 mm |

*tolerancja wymiarowa dla znaku bezpieczeństwa większych bądź równych 500 mm wynosi ± 5 mm (dotyczy znaków występujących w normie PN-EN ISO 7010+A1+A2+A3+A4+A5).

Źródło: opracowanie własne.

Dopuszcza się zaokrąglenie naroży znaków bezpieczeństwa: kwadratowych, prostokątnych oraz trójkątnych do promienia R nie większego niż 3 mm jak pokazano na rysunku 6.



Ryc. 6. Dopuszczalne zaokrąglenie naroży znaków bezpieczeństwa

Źródło: opracowanie własne

STANDARD CNBOP-PIB-BA08P:2015

2. Barwy znaków bezpieczeństwa

Znaki bezpieczeństwa wykonane z materiałów zwykłych oraz fosforescencyjnych powinny być wykonane w barwach określonych współrzędnymi chromatyczności oraz współczynnikiem luminacji β podanymi w poniższej tabeli.

Tabela 2. Współrzędne chromatyczności oraz współczynnik luminacji β dla znaków bezpieczeństwa wykonanych z materiałów fosforescencyjnych

| Barwa | Współrzędne chromatyczności narożników określających dopuszczalne obszary wzorcowego iluminatu D65 i znormalizowanego obserwatora wg CIE 2o (geometria pomiaru 45/0o) | | | | | Min. | Max. |
|---------------------------|-----------------------------------------------------------------------------------------------------------------------------------------------------------------------|-------|-------|-------|-------|------|------|
| | x | y | z | x | y | | |
| Czerwona | x | 0,705 | 0,592 | 0,574 | 0,663 | 0,07 | 0,2 |
| | y | 0,295 | 0,291 | 0,351 | 0,337 | | |
| Żółta | x | 0,475 | 0,538 | 0,470 | 0,427 | 0,45 | 0,70 |
| | y | 0,525 | 0,462 | 0,424 | 0,472 | | |
| Zielona | x | 0,201 | 0,285 | 0,170 | 0,026 | 0,11 | 0,25 |
| | y | 0,776 | 0,441 | 0,364 | 0,399 | | |
| Czarna | x | 0,385 | 0,300 | 0,260 | 0,345 | x | 0,03 |
| | y | 0,355 | 0,270 | 0,310 | 0,395 | | |
| Biała | x | 0,350 | 0,295 | 0,285 | 0,340 | 0,75 | x |
| | y | 0,360 | 0,305 | 0,315 | 0,370 | | |
| Biała fotoluminescencyjna | x | 0,310 | 0,310 | 0,420 | 0,340 | 0,65 | x |
| | y | 0,340 | 0,480 | 0,480 | 0,370 | | |

Źródło: opracowano w oparciu o normę ISO 3864-4:2011 Graphical symbols – Safety colours and safety signs . Part 4: Colorimetric and photometric properties of safety sign materials.

Znaki bezpieczeństwa oświetlane oraz podświetlane powinny być wykonane w barwach określonych współrzędnymi chromatyczności oraz powinny posiadać luminancję podane w Tabeli 3.

STANDARD CNBOP-PIB-BA08P:2015

Tabela 3. Współrzędne chromatyczności oraz luminancja dla oświetlanych znaków bezpieczeństwa

| Barwa | Współrzędne chromatyczności narożników określających dopuszczalne obszary znormalizowanego obserwatora według CIE 2° (geometria pomiaru 45/0°) | | | | | Zintegrowane zewnętrzne źródło światła (brak innego zewnętrznego oświetlenia np. naturalnego) | Luminancja cd/m ² |
|----------|------------------------------------------------------------------------------------------------------------------------------------------------|-------|-------|-------|-------|-----------------------------------------------------------------------------------------------|------------------------------|
| | x | y | z | u | v | | |
| Czerwona | x | 0,705 | 0,592 | 0,574 | 0,663 | ≥ 2 | Czerwona |
| | y | 0,295 | 0,291 | 0,351 | 0,337 | | |
| Żółta | x | 0,475 | 0,538 | 0,470 | 0,427 | ≥ 2 | Żółta |
| | y | 0,525 | 0,462 | 0,424 | 0,472 | | |
| Zielona | x | 0,201 | 0,285 | 0,170 | 0,026 | ≥ 2 | Zielona |
| | y | 0,776 | 0,441 | 0,364 | 0,399 | | |
| Czarna | x | 0,385 | 0,300 | 0,260 | 0,345 | * | Czarna |
| | y | 0,355 | 0,270 | 0,310 | 0,395 | | |
| Biała | x | 0,290 | 0,265 | 0,370 | 0,460 | ≥ 10 | Biała |
| | y | 0,260 | 0,310 | 0,405 | 0,425 | | |

* czarny jako kolor kontrastujący lub kolor symbolu nie jest przeświecający

Źródło: opracowanie własne na podstawie ISO 3864-4:2011 Graphical symbols – safety colours and safety signs. Part 4: Colorimetric and photometric properties of safety sign materials

3. Właściwości fotometryczne materiału fotoluminescencyjnego stosowanego w danym znaku bezpieczeństwa

Parametrem charakteryzującym materiał fotoluminescencyjny jest czas zaniku fotoluminescencji definiowany jako czas pomiędzy wyłączeniem źródła wzbudzenia i osiągnięciem przez luminancję wartości 0,32 mcd/m². Dla znaków bezpieczeństwa wykonanych z materiału fotoluminescencyjnego czas zaniku fotoluminescencji powinien wynosić minimum 2 godziny.

4. Grafika symbolów znaków bezpieczeństwa

Znaki bezpieczeństwa powinny mieć grafikę symbolu zgodną z grafiką podaną w przedmiotowej normie, w której dany znak występuje. Grafika znaku bezpieczeństwa powinna być zgodna w stopniu odwzorowania nieprzekraczającym poziomu tolerancji podanego w Tabeli 1. Wzorce znaków bezpieczeństwa są dostępne w Zespole Laboratoriów Sygnalizacji Alarmu Pożaru i Automatyki Pożarniczej CNBOP-PIB.

STANDARD CNBOP-PIB-BA08P:2015**5. Znaki uzupełniające**

Znaki uzupełniające stosowane są w celu uściślenia treści znaków bezpieczeństwa i umieszcza się je z boku lub pod znakiem głównym. Znaki uzupełniające powinny mieć kształt prostokąta o szerokości równej wymiarowi głównemu **L** znaku bezpieczeństwa lub kształt kwadratu o wymiarze głównym **L**. Obramowanie znaku uzupełniającego powinno być takie samo jak znaku głównego. Treść znaku uzupełniającego powinna odpowiadać znaczeniu (nazwie) znaku bezpieczeństwa. Zaleca się stosowanie na znakach uzupełniających pisma technicznego prostego rodzaju B zgodnie z PN-N-01606:1980 (PN-80/N-01606) lub pisma *helvetica medium*.

6. Znakowanie

Znaki bezpieczeństwa powinny posiadać oznaczenie w zakresie: nazwy lub znaku (logo) producenta, znaku (logo) jednostki dopuszczającej i numeru świadectwa dopuszczenia. Niniejsze informacje powinny być umieszczone w obszarze obramowania i nie powinny przekraczać 25% powierzchni ramki.

7. Postanowienia końcowe

Stosowany w znakach bezpieczeństwa materiał fotoluminescencyjny nie powinien być toksyczny i radioaktywny. Jeżeli podczas użytkowania znaków wykonywanych na materiałach fotoluminescencyjnych wartość liczbowa współczynnika luminacji β spadnie poniżej 50% wartości minimalnej lub współrzędne chromatyczności znajdują się na zewnątrz granic pola barwy białej fotoluminescencyjnej (określone współrzędnymi podanymi w Tabeli 2) to materiały te nie mogą być nadal uważane za odpowiednie do stosowania na znakach bezpieczeństwa.

9. BADANIE

Weryfikacja wielkości znaku bezpieczeństwa podanego przez producenta na zgodność z przedmiotową normą, w której dany znak występuje lub z wielkościami przyjętymi w Tabeli 1:

1. Suwmiarki lub przymiar kreskowy sztywny są wykorzystywane jako przyrządy pomiarowe.
2. Znak należy umieścić na powierzchni płaskiej. Podczas pomiaru, znak należy lekko docisnąć do powierzchni, na której się znajduje. W przypadku pomiaru z użyciem suwmiarki docisk szczęki przesuwnej do szczęki stałej suwmiarki nie może powodować odkształcenia znaku.
3. Wynik pomiaru porównujemy z wielkościami zawartymi w normie, do której dany znak się znajduje z uwzględnieniem odchyłek granicznych dla wymiarów boków lub z wielkościami założonymi w niniejszej instrukcji jeśli przedmiotowa norma nie podaje odchyłek.

STANDARD CNBOP-PIB-BA08P:2015



Ryc. 7. Weryfikacji wielkości znaku bezpieczeństwa

Źródło: opracowanie własne



Ryc. 8. Tworzenie skanu na potrzeby porównania symbolu graficznego znaku bezpieczeństwa ze wzorcem

Źródło: opracowanie własne

STANDARD CNBOP-PIB-BA08P:2015

Porównanie symbolu graficznego znaku bezpieczeństwa jest realizowane w programie CorelDraw. Porównywany znak jest skanowany. Skan znaku z ramką znaku jest otwierany w programie CorelDraw. W programie następuje wycięcie ramki w celu pozostawienia wyłącznie tylko samej grafiki znaku. Porównywaną grafikę znaku nakłada się na wzorzec znaku i sprawdza się jego poprawność dopasowania.



Ryc. 9. Widok wzorca znaku (po lewej) oraz porównywanej grafiki znaku (po prawej)

Źródło: opracowanie własne



Ryc. 10. Widok nałożonej grafiki porównywanego znaku na wzorzec

Źródło: opracowanie własne

10. WYNIK BADANIA

Wynik badania weryfikacji wielkości znaku bezpieczeństwa uznaje się za POZYTYWNY, jeśli zmierzone wymiary boków nie przekraczają wartości odchyłek granicznych zawartych w przedmiotowej normie lub założonej tolerancji granicznej podanej w Tabeli 1 (jeśli przedmiotowa norma nie podaje odchyłek). Odchyłki graniczne wymiarów boków znaków:

- Odchyłki graniczne wymiarów dla znaków bezpieczeństwa powinny być nie większe niż określone w Tabeli 1 dla znaków występujących w normie:
 - PN-N-01256/01 Znaki bezpieczeństwa Ochrona przeciwpożarowa.
 - PN-EN ISO 7010+A1+A2+A3+A4+A5 Symbole graficzne - Barwy bezpieczeństwa i znaki bezpieczeństwa- Zarejestrowane znaki bezpieczeństwa.
 - PN-EN 81-72 Przepisy bezpieczeństwa dotyczące budowy i instalowania dźwigów. Szczególne zastosowania dźwigów osobowych i towarowych. Część 72: Dźwigi dla straży pożarnej – odwołanie w Rozporządzeniu Ministra Spraw Wewnętrznych i Administracji z dnia 20 czerwca 2007 r. w sprawie wykazu wyrobów służących zapewnieniu bezpieczeństwa publicznego lub ochronie zdrowia i życia oraz mienia, a także zasad wydawania dopuszczenia tych wyrobów do użytkowania do normy **PN-N-01256-4** Znaki bezpieczeństwa Techniczne środki przeciwpożarowe wraz z zmianą Az1 Znaki bezpieczeństwa Techniczne środki przeciwpożarowe, która określa tolerancje ± 5 mm.
 - PN-EN 81-73 Przepisy bezpieczeństwa dotyczące budowy i instalowania dźwigów – Szczególne zastosowania dźwigów osobowych i towarowych - Część 73: Funkcjonowanie dźwigów w przypadku pożaru – odwołanie w Rozporządzeniu Ministra Spraw Wewnętrznych i Administracji z dnia 27 kwietnia 2010 r. w sprawie wykazu wyrobów służących zapewnieniu bezpieczeństwa publicznego lub ochronie zdrowia i życia oraz mienia, a także zasad wydawania dopuszczenia tych wyrobów do użytkowania, pkt. 13.1. do normy **PN-N-01256-4** Znaki bezpieczeństwa Techniczne środki przeciwpożarowe wraz z zmianą Az1 2003 Znaki bezpieczeństwa Techniczne środki przeciwpożarowe, która określa tolerancje ± 5 mm.
- ± 3 mm zgodnie z normą **PN-92 N-01256/02** Znaki bezpieczeństwa ewakuacja.
- ± 5 mm zgodnie z normą **PN-N-01256-4** Znaki bezpieczeństwa Techniczne środki przeciwpożarowe wraz z zmianą Az1 Znaki bezpieczeństwa Techniczne środki przeciwpożarowe.

Przyjmuje się, że jeśli grafika znaku nie różni się od wzorca, wynik porównania uznaje się za POZYTYWNY. Ustala się możliwość niedopasowania grafiki znaku do wzorca znaku w stopniu jak podano w Tabeli 1.

STANDARD CNBOP-PIB-BA08P:2015

Protokół – FORMULARZ NR 102 „Znaki bezpieczeństwa – weryfikacja wielkości i porównanie symbolu graficznego ze wzorcem”, który stanowi załącznik do sprawozdania przedstawiono w załączniku 3.

Grafika znaków bezpieczeństwa występuje w normach:

- PN-92 N-01256/01 Znaki bezpieczeństwa Ochrona przeciwpożarowa.
- PN-92 N-01256/02 Znaki bezpieczeństwa. Ewakuacja.
- PN-N-01256-4 Znaki bezpieczeństwa Techniczne środki przeciwpożarowe wraz z zmianą Az1
Znaki bezpieczeństwa Techniczne środki przeciwpożarowe.
- PN-EN ISO 7010+A1+A2+A3+A4+A5 Symbole graficzne - Barwy bezpieczeństwa i znaki bezpieczeństwa- Zarejestrowane znaki bezpieczeństwa.
- PN-EN 81-73 Przepisy bezpieczeństwa dotyczące budowy i instalowania dźwigów –
Szczególne zastosowania dźwigów osobowych i towarowych – Część 73: Funkcjonowanie dźwigów
w przypadku pożaru.
- PN-EN 81-72 Przepisy bezpieczeństwa dotyczące budowy i instalowania dźwigów. Szczególne
zastosowania dźwigów osobowych i towarowych. Część 72: Dźwigi dla straży pożarnej.

11. LITERATURA

Rozporządzenia Ministra Spraw Wewnętrznych i Administracji z dnia 27 kwietnia 2010 r. w sprawie wykazu wyrobów służących zapewnieniu bezpieczeństwa publicznego lub ochronie zdrowia i życia oraz mienia, a także zasad wydawania dopuszczenia tych wyrobów do użytkowania, pkt. 13.1. (Dz. U. z 2010 r. Nr 85, poz. 553).

PN-N-01256/01:1992 Znaki bezpieczeństwa Ochrona przeciwpożarowa.

PN-N-01256/02:1992 Znaki bezpieczeństwa ewakuacja.

PN-N-01256-4:1997+Az1:2003 Znaki bezpieczeństwa Techniczne środki przeciwpożarowe

PN-EN ISO 7010+A1+A2+A3+A4+A5 Symbole graficzne - Barwy bezpieczeństwa i znaki bezpieczeństwa- Zarejestrowane znaki bezpieczeństwa.

PN-EN 81-73:2006P Przepisy bezpieczeństwa dotyczące budowy i instalowania dźwigów -
Szczególne zastosowania dźwigów osobowych i towarowych - Część 73: Funkcjonowanie dźwigów w przypadku pożaru.

PN-EN 81-72:2005P Przepisy bezpieczeństwa dotyczące budowy i instalowania dźwigów.
Szczególne zastosowania dźwigów osobowych i towarowych. Część 72: Dźwigi dla straży pożarnej.

STANDARD CNBOP-PIB-BA08P:2015

ZAŁĄCZNIK 1

Pismo zlecające badania

(*miejsowość*), dn. (*data*)

Do
Zespołu Laboratoriów Sygnalizacji
Alarmu Pożaru i Automatyki Pożarniczej
CNBOP-PIB
ul. Nadwiślańska 213
05-420 Józefów
fax: 0-22 769 33 56
e-mail: ba@cnbop.pl
pstepien@cnbop.pl

(Uwaga 1: pismo zlecające można przesłać pocztą elektroniczną, tradycyjną pocztą lub faksem

Uwaga 2: po wypełnieniu formularza adnotacje w kolorze czerwonym usunąć)

Zwracam się z prośbą o przeprowadzenie badań kwalifikacyjnych (*nazwa urzędnika*) typu (*typ urzędnika*) na zgodność z:

- normą europejską: (*podać numer i nazwę normy*)*
- stanowiskiem do aprobaty technicznej o numerze: (*podać numer stanowiska*) z dnia (*wpisać datę*)*
- załącznikiem do rozporządzenia MSWiA Dz.U.2010 Nr 85 poz. 553 w zakresie następujących punktów (*wymienić właściwe punkty z załącznika*)*
- załączonym programem badań (*prosimy o opatrzenie załączonego programu badań zapisem: „Akceptuję powyższy program badań”, oraz podpisem*)*

Proszę o przygotowanie wszelkich niezbędnych dokumentów.

Dane do umowy:

Pełna nazwa firmy:

Adres firmy:

Adres do wysyłki (jeśli jest inny niż adres firmy):

NIP:

Osoba do kontaktu:

Z poważaniem

* - niewłaściwe skreślić

STANDARD CNBOP-PIB-BA08P:2015

ZAŁĄCZNIK 2

POLSKIE CENTRUM AKREDYTACJI
POLISH CENTRE FOR ACCREDITATION



Sygnatariusz EA MLA
EA MLA Signatory

CERTYFIKAT AKREDYTACJI
LABORATORIUM BADAWCZEGO
ACCREDITATION CERTIFICATE OF TESTING LABORATORY
Nr AB 207

Potwierdza się, że: / This is to confirm that:

**CENTRUM NAUKOWO-BADAWCZE OCHRONY
PRZECIWPOŻAROWEJ im. Józefa Tuliszkowskiego
- PAŃSTWOWY INSTYTUT BADAWCZY
ZESPÓŁ LABORATORIÓW SYGNALIZACJI ALARMU POŻARU
I AUTOMATYKI POŻARNICZEJ BA
ul. Nadwiślańska 213, 05-420 Józefów k/Otwocka**

spełnia wymagania normy PN-EN ISO/IEC 17025:2005
meets requirements of the PN-EN ISO/IEC 17025:2005 standard

Akredytowana działalność jest określona w Zakresie Akredytacji Nr AB 207
Accredited activity is defined in the Scope of Accreditation No AB 207

Akredytacja pozostaje w mocy pod warunkiem przestrzegania
wymagań jednostki akredytującej określonych w kontrakcie Nr AB 207
This accreditation remains in force provided the Laboratory observes
the requirements of Accreditation Body defined in the Contract No AB 207

Certyfikat akredytacji ważny do dnia 11.10.2017 r.
The certificate of accreditation is valid until 11.10.2017

Akredytacji udzielono dnia 07.10.1998 r.
Accreditation was granted on 07.10.1998



ZASTĘPCA DYREKTORA
POLSKIEGO CENTRUM AKREDYTACJI



LUCYNA OLBORSKA

Warszawa, dnia 27 września 2013 roku

ZAŁĄCZNIK 3

Protokół z badań

1. Przyrządy pomiarowe

- Suwmiarka typu 10-372, nr 698/10/2012,
- Suwmiarka nr katalogowy GX13021111, nr CNBOP-PIB 3/311/1/38,
- Przymiar kreskowy sztywny 1000 mm, ID. Nr. 23051505339.

2. Dokumenty odniesienia

Rozporządzenie Ministra Spraw Wewnętrznych i Administracji z dnia 20 czerwca 2007 r. w sprawie wykazu wyrobów służących zapewnieniu bezpieczeństwa publicznego lub ochronie zdrowia i życia oraz mienia, a także zasad wydawania dopuszczenia tych wyrobów do użytkowania (Dz. U. z 2007 r. Nr 143, poz. 1002, Dz. U. z 2010 r. Nr 85 poz. 553).

PN-92/N-01256/01:1992 Znaki bezpieczeństwa Ochrona przeciwpożarowa.

PN-92 N-01256/02:1992 Znaki bezpieczeństwa ewakuacja.

PN-N-01256-4:1997+Az1:2003 Znaki bezpieczeństwa Techniczne środki przeciwpożarowe

PN-EN ISO 7010+A1+A2+A3+A4+A5 Symbole graficzne - Barwy bezpieczeństwa i znaki bezpieczeństwa- Zarejestrowane znaki bezpieczeństwa.

PN-EN 81-73:2006 Przepisy bezpieczeństwa dotyczące budowy i instalowania dźwigów - Szczególne zastosowania dźwigów osobowych i towarowych - Część 73: Funkcjonowanie dźwigów w przypadku pożaru.

PN-EN 81-72:2005 Przepisy bezpieczeństwa dotyczące budowy i instalowania dźwigów. Szczególne zastosowania dźwigów osobowych i towarowych. Część 72: Dźwigi dla straży pożarnej.

3. Ocena badanej próbki przez prowadzącego badania

Wynik badania: „+” – pozytywny, „-” – negatywny, „nd” – nie dotyczy, 1... – numer komentarza

STANDARD CNBOP-PIB-BA08P:2015

| Grafika | Kształt znaku zgodny z normą | Weryfikacja przekątnej skanu [mm] | Weryfikacja dł. x wys. [mm] | | Wynik badania (zgodność z grafiką) |
|---------|------------------------------|-----------------------------------|-----------------------------|--|------------------------------------|
| | | | — | | |
| | | Pp | | | |
| | | Pr | | | |
| | | Pp | | | |
| | | Pr | | | |

Oznaczenia:

Pp – przyrząd pomiarowy

Pr – program

Komentarze:

Wynik badania: POZYTYWNY / NEGATYWNY

Sporządził: Imię i nazwisko

Sprawdził: Imię i nazwisko

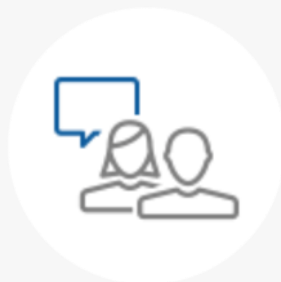
KONIEC PROTOKOŁU



**CENTRUM NAUKOWO-BADAWCZE
OCHRONY PRZECIWPOŻAROWEJ**
im. Józefa Tuliszkowskiego
PAŃSTWOWY INSTYTUT BADAWCZY

DANE KONTAKTOWE

ul. Nadwiślańska 213
05-420 Józefów k/Otwocka
tel. +48 22 789 11 11
fax: +48 22 769 33 45
e-mail: cnbop@cnbop.pl



ZESPÓŁ LABORATORIÓW SYGNALIZACJI ALARMU POŻARU I AUTOMATYKI POŻARNICZEJ – BA

tel. +48 22 769 32 26
e-mail: ba@cnbop.pl

CENTRUM OBSŁUGI KLIENTA CNBOP-PIB

tel. +48 22 789 11 11
fax: +48 22 769 33 45
e-mail: cok@cnbop.pl



www.cnbop.pl