

STANDARDY CNBOP-PIB

OCHRONA PRZECIWPOŻAROWA

WYDANIE
1

Badania laboratoryjne zasilaczy
elektrycznych wg PN-EN 12101-10
i p. 12.2 załącznika do rozporządzenia MSWiA
(Dz. U. 2007 Nr 143 poz. 1002, z późn. zm.)

CNBOP-PIB-BA07P:2015



CENTRUM NAUKOWO-BADAWCZE
OCHRONY PRZECIWPOŻAROWEJ
im. Józefa Tuliszskiego
PAŃSTWOWY INSTYTUT BADAWCZY

STANDARD CNBOP-PIB-BA07P:2015

Dokument opracował zespół autorski w składzie:

mgr inż. Tomasz Popielarczyk
st. asp. Sławomir Sabała
mgr inż. Tomasz Sowa
Paweł Stępień

Recenzja:

inż. Robert Śliwiński
mgr inż. Konrad Zaciera

Przygotowanie do wydania:

Anna Golińska

Projekt okładki: Julia Pinkiewicz
Projekt graficzny zawartości: Robert Śliwiński
Grafiki na okładce: made by Freepik.com

© Copyright by Centrum Naukowo-Badawcze Ochrony Przeciwpożarowej
im. Józefa Tuliszkowskiego
Państwowy Instytut Badawczy

© Każda część niniejszego standardu może być przedrukowywana lub kopiowana jakkolwiek techniką bez pisemnej zgody Dyrektora Centrum Naukowo-Badawczego Ochrony Przeciwpożarowej – Państwowego Instytutu Badawczego

Wydawca:

Centrum Naukowo-Badawcze Ochrony Przeciwpożarowej
im. Józefa Tuliszkowskiego
Państwowy Instytut Badawczy
05-420 Józefów k/Otwocka, ul. Nadwiślańska 213
tel. (22) 76 93 200, 300; fax: (22) 76 93 356
www.cnbop.pl
e-mail: cnbop@cnbop.pl

Wydanie I, listopad 2015, Józefów

SPIS TREŚCI

1. INFORMACJE O ZESPOLE LABORATORIÓW SYGNALIZACJI ALARMU POŻARU I AUTOMATYKI POŻARNICZEJ.	4
2. DEFINICJE.	6
3. INFORMACJE OGÓLNE.	6
4. NAJWAŻNIEJSZE WYMAGANIA FUNKCJONALNE I KONSTRUKCYJNE.	8
5. ZNAKOWANIE.	10
6. DOKUMENTACJA.	11
7. PROGRAM BADAŃ.	14
8. BADANIA.	16
9. LITERATURA.	27
10. ZAŁĄCZNIKI	28

1. INFORMACJE O ZESPOLE LABORATORIÓW SYGNALIZACJI ALARMU POŻARU I AUTOMATYKI POŻARNICZEJ

Zespół Laboratoriów Sygnalizacji Alarmu Pożaru i Automatyki Pożarniczej (BA) prowadzi swoją działalność w oparciu o zasady ujęte w opracowanej Księdze Jakości CNBOP-PIB. Struktura organizacyjna, podział odpowiedzialności, procedury systemowe i badawcze oraz procesy i zasoby są podporządkowane wdrożonemu systemowi jakości zgodnie z wymaganiami PN-EN 17025. Zespół Laboratoriów BA posiada Certyfikat Akredytacji Laboratorium Badawczego Nr AB 207 od 07.10.1998 r. Zespół Laboratoriów BA wykonuje badania w zakresie badań mechanicznych, elektrycznych, akustycznych, kompatybilności elektromagnetycznej oraz właściwości fizycznych elementów systemów sygnalizacji pożarowej, elementów dźwiękowych systemów ostrzegawczych, elementów systemów kontroli rozprzestrzeniania dymu i ciepła oraz opraw oświetleniowych do oświetlenia awaryjnego.

Badania prowadzone są w oparciu o wymagania zawarte w normach (seria EN 54, EN 12101, EN 60598-2-22), Aprobatach Technicznych oraz w Rozporządzeniu MSWiA z dnia 20 czerwca 2007 r. (Dz. U. z 2007 r. nr 143, poz. 1002; Dz. U. z 2010 r., nr 85, poz. 553) w sprawie wykazu wyrobów służących zapewnieniu bezpieczeństwa publicznego lub ochronie zdrowia i życia oraz mienia a także zasad wydawania dopuszczenia tych wyrobów do użytkowania.

Zespół Laboratoriów BA wykonuje badania zasilaczy elektrycznych zasilanych z sieci elektroenergetycznej i baterii zgodnie z normą PN-EN 12101-10. Badania te są akredytowane przez PCA.

Procedura realizacji zlecenia na wykonanie badań kwalifikacyjnych według PN-EN 12101-10 (proszę pamiętać, że poniższa procedura odnosi się do badań laboratoryjnych, a nie całego procesu certyfikacji):

- Przesłanie pisma zlecającego badania (wzór w załączniku 1, aktualny wzór pisma dostępny jest na stronie internetowej www.cnbop.pl, w zakładce Zespołu Laboratoriów BA - Dokumenty).
- Przygotowanie umowy i przesłanie gotowych egzemplarzy do podpisu przez klienta.
- Podpisanie umowy przez klienta i przesłanie jednego egzemplarza do CNBOP-PIB, drugi egzemplarz klient zatrzymuje dla siebie.
- Opłacenie zaliczki na wykonanie badań (zaliczka stanowi 40% całej wartości umowy).
- Dostarczenie próbek do badań wraz z kompletną dokumentacją, dokumentacja powinna być podpisana oraz zawierać datę.

STANDARD CNBOP-PIB-BA07P:2015

- ❑ W momencie otrzymania zaliczki, próbek oraz dokumentacji technicznej (określonej w umowie) laboratorium rozpoczyna wykonywanie badań. Wykonanie pełnych badań zajmuje około 2 miesięcy (dla więcej niejednej próbki) lub około 3 miesięcy (dla jednej próbki). Uzgodnione w umowie terminy mogą być spełnione tylko pod warunkiem dostarczenia odpowiednich próbek do badań oraz kompletnej wymaganej dokumentacji. Informacja ta zawarta jest w załączniku nr 2 do umowy z laboratorium. Ponadto należy pamiętać, że czas trwania badania liczy się od momentu podpisania umowy z laboratorium i wpłaty zaliczki, a nie od przestania pisma zlecającego z programem badań.
- ❑ W przypadku stwierdzenia niezgodności zasilacza z wymaganiami normy klient natychmiast jest informowany o tym fakcie, a badania zostają wstrzymane.
- ❑ W momencie negatywnego wyniku badań, klient informuje laboratorium jakie dalsze działania należy podjąć (zakończyć badania na aktualnym etapie, kontynuowanie badań pomimo negatywnego wyniku, okresowe wstrzymanie badań w celu wykonanie modyfikacji przez klienta).
- ❑ W momencie pozytywnego zakończenia badań zostaje przygotowane sprawozdanie z badań w 3 egzemplarzach. Na życzenie klienta możliwe jest wydanie wersji angielskiej sprawozdania.
- ❑ Klient zostaje poinformowany o zakończeniu badań i zostaje wysłana faktura.
- ❑ Klient dokonuje opłaty faktury.
- ❑ Sprawozdanie z badań zostaje przesłane do klienta pocztą lub może zostać odebrane osobiście. Na życzenie klienta jeden egzemplarz sprawozdania może zostać przekazany bezpośrednio do Jednostki Certyfikującej CNBOP-PIB.
- ❑ Działania w ramach umowy uznaje się za zakończone.



bryg. dr inż. Dariusz WRÓBLEWSKI

Dyrektor

**Centrum Naukowo-Badawczego Ochrony Przeciwpożarowej
im. Józefa Tuliszkowskiego**

Państwowego Instytutu Badawczego

STANDARD CNBOP-PIB-BA07P:2015

2. DEFINICJE

Centrala sterująca – urządzenie służące do sterowania wszystkimi elementami ruchomymi w systemach kontroli rozprzestrzeniania dymu i ciepła, takich jak kłapy dymowe, wentylatory, kurtyny, kłapy odcinające, nawiewy.

I max. a – maksymalny prąd wyjściowy, w stanie dozoru, który jest niezbędny do ciągłej kontroli, ładowania baterii i sygnalizacji.

I max. b – maksymalny krótkotrwały prąd wyjściowy, który jest niezbędny przy aktywowaniu systemu kontroli rozprzestrzeniania dymu i ciepła.

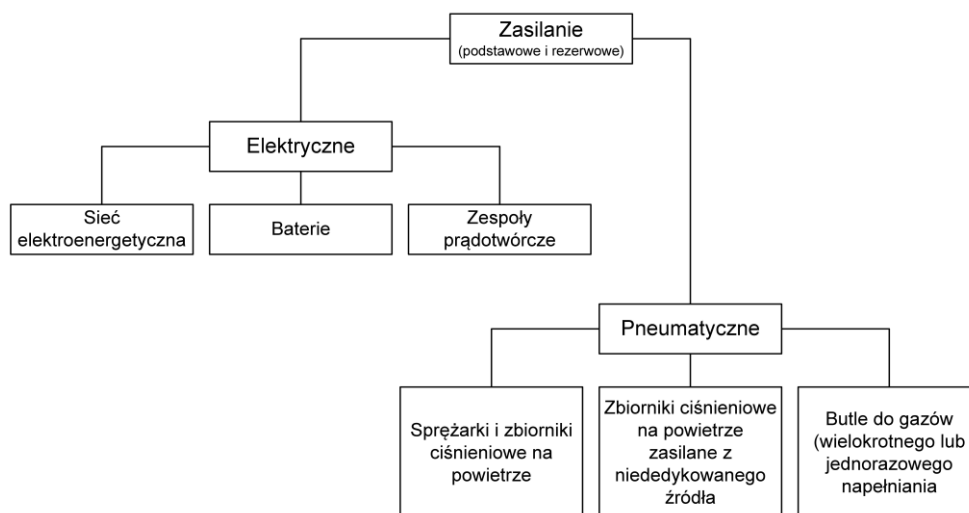
I min – minimalny prąd obciążenia.

R_{imax} – wartość maksymalnej rezystancji wewnętrznej baterii i przyłączonych do niej elementów obwodów, np. połączeń, bezpieczników.

Zasilacz systemu kontroli rozprzestrzeniania dymu i ciepła – źródło lub zasób energii lub środków do automatycznego przełączania pomiędzy wydzielonymi źródłami energii, który może być przeznaczony do zasilania systemów pneumatycznych, systemów elektrycznych niskiego i bardzo niskiego napięcia lub każdej ich kombinacji.

3. INFORMACJE OGÓLNE

Norma PN-EN 12101-10 określa wymagania i metody badań oraz kryteria oceny zasilaczy stosowanych w systemach kontroli rozprzestrzeniania dymu i ciepła. Zasilacz może dostarczać energię do central sterujących, kurtyn dymowych, siłowników, kłap, wentylatorów itp.

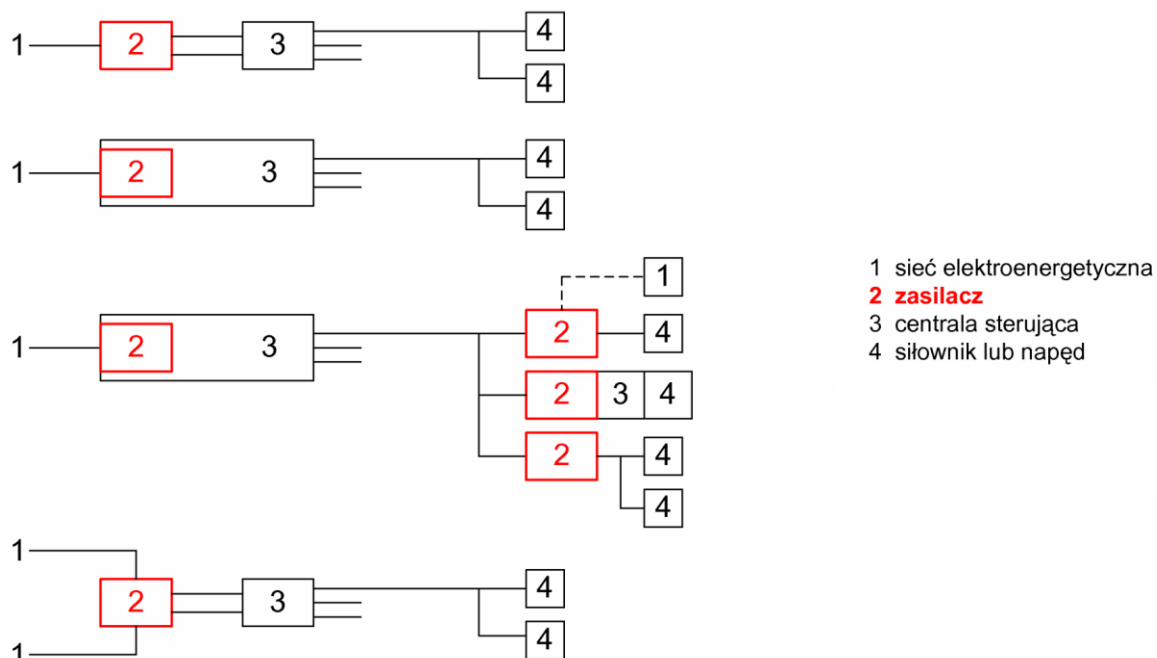


Ryc. 1. Podział zasilaczy do systemów kontroli rozprzestrzeniania dymu i ciepła

Źródło: opracowanie własne na podstawie PN-EN 12101-10

STANDARD CNBOP-PIB-BA07P:2015

Niniejszy standard obejmuje wymagania dla zasilaczy elektrycznych zasilanych z sieci elektroenergetycznej i baterii.



Ryc. 2. Rozmieszczenie i wzajemne powiązania zasilacza elektrycznego z innymi elementami składowymi systemu kontroli rozprzestrzeniania dymu

Źródło: PN-EN 12101-10, prEN 12101-9.

Zasilacz niezintegrowany to zasilacz, który może być umieszczony we wspólnej obudowie zasilanego urządzenia (np. z centralą sterującą) lub w oddzielnej obudowie (np. do zasilania siłowników, klap, kurtyn), dla którego producent może określić zakres (zakresy) napięcia wyjściowego zasilacza i gdy jego naprawa nie obejmuje wymiany części lub całego innego urządzenia.

Zasilacz zintegrowany to zasilacz umieszczony we wspólnej obudowie z innym urządzeniem (np. centralą sterującą), dla którego producent nie jest w stanie podać zakresu (zakresów) napięcia wyjściowego zasilacza oraz zakresu (zakresów) napięcia wejściowego tego urządzenia i gdy jego naprawa obejmuje wymianę części lub całego innego urządzenia.

4. NAJWAŻNIEJSZE WYMAGANIA FUNKCJONALNE I KONSTRUKCYJNE

Zasilacze elektryczne wykorzystywane w systemach kontroli rozprzestrzeniania dymu i ciepła możemy podzielić na następujące klasy:

- ❑ Klasa A - zasilacz odpowiedni do stosowania w przypadku wszystkich systemów, wymagane dwa źródła zasilania: podstawowe i rezerwowe lub
- ❑ Klasa B - zasilacz odpowiedni do stosowania wyłącznie w przypadku systemów, które przy zaniku zasilania przechodzą do położenia pożarowego (polega na przejściu elementów wykonawczych np. klap do położenia pożarowego lub tzw. bezpieczny tryb pracy systemu); wymagane tylko jedno źródło zasilania.

Zasilacze klasyfikuje się również na podstawie środowiska pracy, do jakiego są przeznaczone (tzw. klasa środowiskowa):

- ❑ 1 - środowisko wewnętrzne, czyste, o temperaturze: $-5 \div +40^{\circ}\text{C}$, stopień ochrony obudowy IP30 (tylko elektryczne),
- ❑ 2 - środowisko wewnętrzne, czyste, o temperaturze: $-5 \div +75^{\circ}\text{C}$, stopień ochrony obudowy IP42 (tylko elektryczne),
- ❑ 3 - środowisko wewnętrzne, korozyjne lub wilgotne albo zewnętrzne o temperaturze: $-5 \div +75^{\circ}\text{C}$, stopień ochrony obudowy IP54 (tylko elektryczne),
- ❑ 4 - środowisko zewnętrzne, korozyjne, o temperaturze: $-25 \div +75^{\circ}\text{C}$, stopień ochrony obudowy IP65 (tylko elektryczne).

Podczas doboru zasilacza dla elementu systemu należy uwzględniać powyższe klasy zasilaczy. Informacje o klasach powinny znajdować się na obudowie zasilacza. Ponadto rozporządzenie MSWiA nakazuje, aby zasilacze posiadały oznaczenia i opisy w języku polskim. Producent powinien również dołączyć instrukcję w języku polskim, w jaki sposób należy przeprowadzić odpowiednie próby i badania, potwierdzające prawidłowość jego działania w systemie po zainstalowaniu w obiekcie. Instrukcja taka, przy właściwym opracowaniu jest bardzo użyteczna dla instalatora, a także użytkownika systemu. Pozwala na samodzielne dokonanie kontroli poprawności działania określonych funkcji systemu, a także zasad i okresów jego konserwacji.

Zasilacz może być umieszczony w oddzielnej obudowie lub umieszczany w obudowach innych urządzeń systemu kontroli rozprzestrzeniania dymu i ciepła (w centralach sterujących, siłownikach, napędach, klapach). W przypadku, gdy zasilacz elektryczny klasy A jest umieszczony

STANDARD CNBOP-PIB-BA07P:2015

w oddzielnej obudowie, powinien posiadać dwa niezależne tory zasilania do centrali sterującej, aby w przypadku uszkodzenia (zwarcia lub przerwa) jednego toru, zasilanie było możliwe przez drugi tor. W przypadku innych urządzeń, np. siłowników, napędów, należy przewidzieć co najmniej jeden tor.

Zasilacze systemu kontroli rozprzestrzeniania dymu i ciepła mogą dostarczać energii potrzebnej do codziennej wentylacji pomieszczeń i zasilania innych urządzeń przeciwpożarowych pracujących w warunkach pożaru. W tym celu możliwe jest również wykorzystanie zasilania rezerwowego. Jednak należy przewidzieć uniemożliwienie dalszej realizacji innych funkcji po przekroczeniu pojemności potrzebnej do działania w stanie pożaru.

W przypadku zaniku podstawowego źródła zasilania, zasilacz powinien automatycznie przełączyć się na zasilanie rezerwowe i samoczynnie powracać w przypadku przywrócenia podstawowego źródła zasilania. Dopuszcza się przerwę w zasilaniu przy przełączaniu z jednego źródła na inne, jednak ten czas trwania przerwy musi być precyzyjnie określony przez producenta w dokumentacji techniczno-ruchowej zasilacza.

Podczas badań zasilaczy elektrycznych wyposażonych w dwa źródła zasilania (sieć elektroenergetyczna i baterie) weryfikowane jest urządzenie do ładowania baterii oraz obciążalność prądowa. Ponadto sprawdzana jest również poprawność sygnalizowania określonych uszkodzeń.

Zasilacze elektryczne, powinny mieć możliwość rozpoznawania i sygnalizacji następujących uszkodzeń:

- zaniku podstawowego źródła zasilania – w ciągu 30 min,
- zaniku rezerwowego źródła zasilania – w ciągu 15 min,
- obniżenia napięcia baterii do wartości <90% końcowego napięcia rozładowania – w ciągu 30 min (tylko dla zasilacza klasy A),
- uszkodzenia urządzenia do ładowania baterii – w ciągu 30 min od wystąpienia uszkodzenia (tylko dla zasilacza klasy A),
- wysokiej rezystancji baterii i przyłączonych do niej elementów obwodów – w ciągu 4 godz. (tylko dla zasilacza klasy A).


Sygnalizacja wysokiej rezystancji baterii i przyłączonych do niej elementów obwodów jest obowiązkowa w naszym kraju na podstawie Rozporządzenia MSWiA. Wewnętrzna rezystancja baterii i przyłączonych do niej elementów, np. połączeń, bezpieczników ($R_{i\ max}$), wzrasta wraz z wiekiem baterii. Sygnalizacja informuje obsługę o konieczności wymiany baterii.

5. ZNAKOWANIE

Zasilacz powinien być oznakowany następującymi informacjami:

- a) numer normy europejskiej, tj. EN 12101-10,
- b) nazwa lub znak towarowy producenta lub dostawcy,
- c) numer typu lub innego oznaczenia zasilacza,
- d) kod lub numer identyfikujący okres produkcji zasilacza,
- e) klasa klimatyczna,
- f) klasa funkcjonalna,
- g) dane techniczne, tj. czas przerwy, maksymalna pojemność baterii, wartości wejściowe i wyjściowe),
- h) ostrzeżenia (jeśli występują).

Jeżeli zasilacz jest umieszczony we własnej obudowie, wówczas na zewnętrznej powierzchni obudowy powinny być umieszczone co najmniej informacje a), b), c), h). Jeżeli zasilacz jest umieszczony we wspólnej obudowie z innymi urządzeniami systemu kontroli rozprzestrzeniania dymu i ciepła, wówczas na zewnątrz wspólnej obudowy powinny być umieszczone co najmniej informacje a), b), h). Przykład oznakowania przedstawiony został na ryc. 3.

 0123
Nazwa producenta, adres 06 0123-CPR-00234
EN 12101-10 Zasilacz elektryczny przeznaczony do stosowania w systemach kontroli rozprzestrzeniania dymu i ciepła Klasa funkcjonalna: A Klasa środowiskowa: 1 Czas przerwy: 0,05 sekundy Maksymalna pojemność: 3 Ah Prąd obciążenia (max): 6 A Zasilanie: 230 V jednofazowe 50 Hz Wyjście: 24 VDC ± 5 %

Ryc. 3. Przykład tabliczki znamionowej zasilacza elektrycznego

Źródło: opracowanie własne na podstawie PN-EN 12101-10.

6. DOKUMENTACJA

Producent powinien przygotować dokumentację instalowania i użytkowania, która powinna być przedłożona wraz z zasilaczem organowi przeprowadzającemu badanie. Dokumentacja powinna zawierać co najmniej następujące informacje:

- opis ogólny urządzenia,
- dane techniczne wejściowe i wyjściowe zasilacza, które wystarczają do przeprowadzenia oceny mechanicznej i elektrycznej kompatybilności w stosunku do innych elementów systemu (jak opisano w innych częściach normy PN-EN 12101) w tym:
 - wymagania dotyczące mocy zasilania dla zalecanej pracy,
 - maksymalne i minimalne elektryczne wartości znamionowe dla każdego wejścia i wyjścia,
 - wartości znamionowe bezpieczników,
 - typy oraz maksymalne i minimalne pojemności baterii odpowiednie do stosowania z zasilaczem,
 - maksymalny prąd pobierany z baterii przez zasilacz, gdy odłączone jest główne źródło zasilania,
 - maksymalny czas przerwy przy przełączaniu pomiędzy źródłami zasilania,
 - maksymalną rezystancję wewnętrzną baterii i połączonych z nią elementów obwodów, $R_i \text{ max.}$,
 - $I \text{ min.}$, $I \text{ max. a}$ oraz $I \text{ max. B}$,
 - zalecane parametry kabla dla każdego toru transmisji,
- informacje dotyczące instalowania obejmujące:
 - przydatność do użytkowania w różnych środowiskach,
 - instrukcje montażowe,
 - instrukcje podłączenia wejść i wyjść,
- instrukcję uruchomienia,
- instrukcję obsługi,
- informacje dotyczące konserwacji.

Producent powinien przygotować dokumentację konstrukcyjną, która powinna być przedłożona instytucji wykonującej badania. Dokumentacja ta powinna zawierać rysunki, spisy części, schematy blokowe, schematy ideowe i opisy funkcjonalne w stopniu umożliwiającym sprawdzenie jego zgodności z normą PN-EN 12101-10 oraz ogólną ocenę konstrukcji mechanicznej i elektrycznej. Dodatkowo na potrzeby badań konieczne jest dostarczenie podpisanej przez zleceniodawcę karty parametrów (Tabela 1).

STANDARD CNBOP-PIB-BA07P:2015

Tabela 1. Karta parametrów zasilacza elektrycznego na potrzeby badań na zgodność z PN-EN 12101-10.

Lp.	Rodzaj informacji	Dane techniczne zadeklarowane przez producenta/zleceniodawcę
DANE PODSTAWOWE		
1.	Nazwa (typ) zasilacza	
2.	Producent (nazwa, adres)	
3.	Zleceniodawca (nazwa, adres)	
4.	Czy zasilacz jest umieszczony w obudowie innego urządzenia? Czy jest zintegrowany z innym urządzeniem?	np. umieszczony w oddzielnej obudowie, niezintegrowany umieszczony we wspólnej obudowie z innym urządzeniem, niezintegrowany umieszczony we wspólnej obudowie z innym urządzeniem, zintegrowany
5.	Elementy składowe zasilacza	
6.	Rodzaj i typ urządzeń współpracujących z zasilaczem (umieszczone we wspólnej obudowie z zasilaczem)	
7.	Stopień ochrony obudowy IP wg EN 60529	np.. IP30
8.	Zakres temperatur pracy, [°C]	np.. -5 ÷ 40
9.	Typ i wymiary obudowy (dł. x szer. x wys.) zasilacza niezintegrowanego, [mm]	wymiary: producent obudowy:
10.	Wersja oprogramowania	
11.	Maksymalną wewnętrzną rezystancję baterii i przyłączonych do niej elementów obwodów, np.: połączeń, bezpieczników. $R_{i\ max}$, [Ω]	
12.	Sposób uziemienia zasilacza	obudowa urządzenia połączona z żyłą PE przewodu zasilającego / oddzielny przewód uziemiający
13.	Wartości znamionowe bezpieczników	
14.	Klasa funkcjonalna	A lub B
ZASILANIE Główne źródło zasilania		
16.	Zakres napięć wejściowych zasilacza, [V AC]	np. 230 (-15+10%)

STANDARD CNBOP-PIB-BA07P:2015

17.	Maksymalny pobór prądu z sieci, [A]	
18.	Zakres napięć wyjściowych zasilacza, [V DC]	
19.	Maksymalny znamionowy prąd wyjściowy, który może być dostarczony w sposób ciągły $I_{max.a}$, [A]	
20.	Maksymalny znamionowy prąd wyjściowy wyższy niż $I_{max.a}$, który może być dostarczany, gdy nie jest wymagane ładowanie baterii $I_{max.b}$, [A]	
21.	Minimalny prąd wyjściowy I_{min} , [A]	
22.	Maksymalna wartość tętnień na wyjściu stałoprądowym, $[V_{pp}]$	
Rezerwowe źródło zasilania		
23.	Typ akumulatorów	np. kwasowo-ołowiowe typu
24.	Maksymalna pojemność akumulatorów C, [Ah]	
25.	Napięcie pełnego naładowania baterii, [V DC]	
26.	Maksymalny prąd ładowania, [A]	
27.	Napięcie końcowe baterii, [V DC]	
28.	Maksymalny prąd pobierany z baterii przez zasilacz, gdy odłączone jest główne źródło zasilania, [A]	
29.	Kompensacja temp. napięcia buforowania	tak / nie
30.	Sygnalizacja obniżenia napięcia baterii	tak / nie
OBWODY LINIOWE		
31.	Zalecane parametry kabli dla każdego toru transmisji (w przypadku kabli ekranowanych wskazać sposób przyłączenia ekranu kabla, np. ekran jednostronnie przyłączony do obudowy):	
	- zasilanie sieciowe	np. 3x2,5mm ²
	- linie (co najmniej 2) transmisji do CSP, CDSO lub innego urządzenia (dla zasilaczy umieszczonych w oddzielnej obudowie)	
	- linia uszkodzenia (dla zasilaczy umieszczonych w oddzielnej obudowie)	

Źródło: opracowanie własne

STANDARD CNBOP-PIB-BA07P:2015

Producent powinien dostarczyć do laboratorium co najmniej jedna próbkę zasilacza, który zawiera co najmniej jeden egzemplarz każdego komponentu składowego. Producent powinien poinformować laboratorium, jeśli przewiduje zastosowanie większej obudowy niż poniższe wartości:

- długość 90 cm,
- szerokość 90 cm,
- wysokość 180 cm.

7. PROGRAM BADAŃ

Program badań jest określany przez deklarację z wypełnionymi zasadniczymi charakterystykami wyrobu (dostępny na stronie CNBOP-PIB pod adresem: <http://www.cnbop.pl/uslugi/oznakowanie-ce/wykaz/54-4.pdf>). Program badań dla zasilaczy przedstawia Tabela 2.

Tabela 2. Program badań

Lp.	Badana cecha	Wymaganie i metoda badania wg PN-EN 12101-10	Procedura badawcza
1.	Wymagania ogólne (elektryczne)	p.4	Nie dotyczy
2.	Funkcje	p.6	Nie dotyczy
2.1	Zasilanie z podstawowego źródła zasilania (elektryczne)	p.6.1	Nie dotyczy
2.2	Zasilanie z rezerwowego źródła zasilania (baterii) ¹	p.6.2	Nie dotyczy
2.3	Rozpoznawanie i sygnalizacja uszkodzeń (elektryczne)	p.6.4	Nie dotyczy
3.	Materiały, konstrukcja, wykonanie	p.7	Nie dotyczy
4.	Klasyfikacja	p.8	Nie dotyczy
5.	Dokumentacja	p.9	Nie dotyczy
6.	Oznakowanie	p.10	Nie dotyczy
7.	Elektryczne badania funkcjonalne	p.12.1	Nie dotyczy
8.	Badanie urządzenia do ładowania oraz rezerwowego źródła zasilania ¹	p.12.3	Nie dotyczy
9.	Zimno (odporność) ²	p.12.4	EN 60068-2-1
10.	Wilgotne gorąco stałe (odporność) ²	p.12.5	EN 60068-2-78
11.	Uderzenie (odporność) ²	p.12.6	EN 60068-2-75
12.	Wibracje sinusoidalne (odporność) ²	p.12.7	EN 60068-2-6

STANDARD CNBOP-PIB-BA07P:2015

13.	Wilgotne gorąco stałe (wytrzymałość) ²	p. 12.8	EN 60068-2-78
14.	Wibracje sinusoidalne (wytrzymałość) ²	p. 12.9	EN 60068-2-6
15.	Suche gorąco (odporność) ³	p. 12.10	EN 60068-2-2
16.	Korozja SO ₂ (wytrzymałość) ⁴	p. 12.11	EN ISO 6988
17.	Mgła solna ⁵	p. 12.12	EN 60068-2-52
18.	Ochrona przed wodą	p. 12.13	EN 60529
19.	Ochrona przed obcymi ciałami stałymi	p. 12.14	EN 60529
20.	Zmiany napięcia sieciowego ²	p. 12.15	EN 50130-4
21.	Uskoki i krótkie przerwy napięcia sieciowego ²	p. 12.15	EN 50130-4
22.	Wyładowania elektrostatyczne ²	p. 12.15	EN 50130-4
23.	Wypromieniowane pola elektromagnetyczne ²	p. 12.15	EN 50130-4
24.	Zaburzenia przewodzone indukowane przez pola elektromagnetyczne ²	p. 12.15	EN 50130-4
25.	Serie elektrycznych stanów przejściowych ²	p. 12.15	EN 50130-4
26.	Powolne udary napięciowe o wysokiej energii ²	p. 12.15	EN 50130-4
Lp.	Badana cecha	Wymaganie i metoda badania wg Załącznika do rozporządzenia MSWiA Dz. U. 2007 Nr 143 poz. 1002, Dz. U. 2010 Nr 85 poz. 553	Procedura badawcza
1.	Wymagania ogólne	p. 12.2.1	Nie dotyczy
2.	Wymagania szczegółowe	p. 12.2.2	Nie dotyczy

¹ Tylko dla zasilaczy klasy A

² W przypadku, gdy zasilacz jest umieszczony we wspólnej obudowie z innym urządzeniem, np. centrala sterująca, badana wg prEN 12101-9, to należy przeprowadzić badania środowiskowe podane w projekcie normy oraz należy dodatkowo przeprowadzić badania funkcjonalne zasilacza.

³ Tylko dla zasilaczy klasy 2, 3, 4

⁴ Tylko dla zasilaczy klasy 3, 4

⁵ Tylko dla zasilaczy klasy 4

Źródło: opracowanie własne

STANDARD CNBOP-PIB-BA07P:2015

8. BADANIA

1. Badania funkcjonalne

Badania funkcjonalne podane w Tabeli 3 mają na celu weryfikację parametrów deklarowanych przez producenta.

Tabela 3. Badania funkcjonalne zasilacza systemów sygnalizacji pożarowej

Badanie	Napięcie zasilania głównego	Stan baterii	Wyściowy prąd obciążenia	Czas trwania badania
1	$V_n^{a} + 10\%$	Rozładowana ^b	$I_{max.a} / I_{max.b}$	4 h / ≥ 180 s
2	$V_n - 15\%$	Rozładowana ^b	$I_{max.a} / I_{max.b}$	4 h / ≥ 180 s
3	Odłączone	Rozładowana ^b	$I_{max.b}$	-
4	$V_n - 15\%$	Zwarcie pomiędzy przewodami łączącymi baterię	$I_{max.b}$	-
5	$V_n + 10\%$	Ładowanie odłączone	I_{min}	-
6	$V_n + 10\%$	Odłączona	$I_{max.b}$	-
7	$V_n - 15\%$	Odłączona	$I_{max.b}$	-
8	$V_n + 10\%$	Napięcie buforowania baterii	I_{min}	-
9	V_n	$\leq 0,9 \times V_{b.min}^c$	I_{min}	-

^a V_n jest znamionowym napięciem sieci elektroenergetycznej lub równoważnej.

^b Bateria o maksymalnej podanej pojemności rozładowana do końcowego napięcia.

^c $V_{b.min}$ jest końcowym napięciem rozładowania baterii.

Źródło: PN-EN 12101-10, Rozp. MSWiA (Dz. U. z 2007 r. Nr 143 poz. 1002 z póź. zm.)

2. Badanie urządzenia do ładowania oraz rezerwowego źródła zasilania

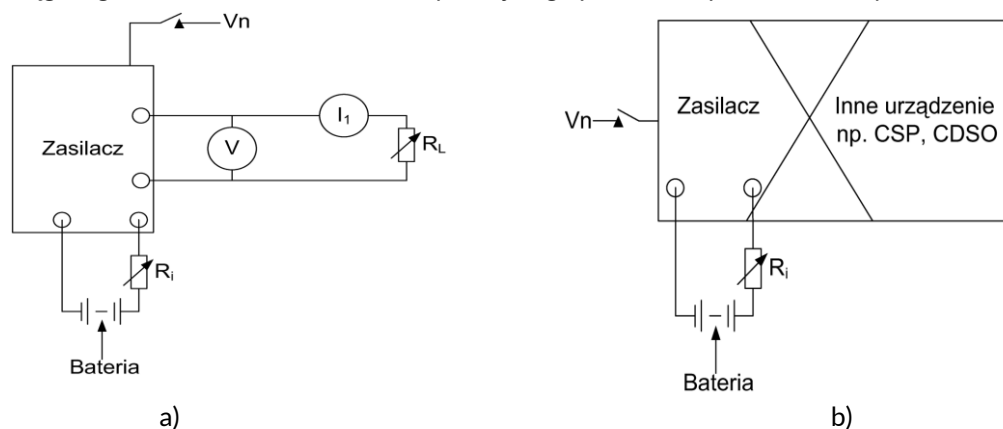
Badanie urządzenia do ładowania polega na sprawdzeniu, czy jest ono zdolne do automatycznego naładowania baterii (rozładowanej do jej końcowego napięcia rozładowania) do co najmniej 80% jej pojemności znamionowej w ciągu 24 godz., przy napięciu znamionowym zasilania obniżonym o 15% i wyjściu zasilacza obciążonemu $I_{max.a}$.

Następnie bateria rozładowana do napięcia rozładowania jest ładowana przez 72 godz. przy napięciu znamionowym i wyjściu zasilacza obciążonemu $I_{max.a}$ do jej pojemności znamionowej.

STANDARD CNBOP-PIB-BA07P:2015

3. Badanie sygnalizacji wysokiej rezystancji wewnętrznej baterii i przyłączonych do niej elementów

Badanie polega na weryfikacji sygnalizacji maksymalnej wewnętrznej rezystancji baterii i przyłączonych do niej elementów, np. połączeń, bezpieczników ($R_i \max$), która wzrasta wraz z wiekiem baterii. Zasilacz powinien sygnalizować wzrost wewnętrznej rezystancji baterii w ciągu 4 godz. Schemat układu do weryfikacji tego parametru przedstawia Ryc. 4.



Ryc. 4. Badanie sygnalizacji wysokiej rezystancji wewnętrznej baterii i przyłączonych do niej elementów: a). układ dla zasilacza niezintegrowanego, b). układ dla zasilacza zintegrowanego

Źródło: PN-EN 54-4.

4. Zimno (odporność)

Celem badania jest wykazanie zdolności zasilacza do poprawnej pracy w niskich temperaturach otoczenia.

Warunki narażania:

- Temperatura: $-5\text{ }^{\circ}\text{C}$ (dla klas 1, 2, 3), $-25\text{ }^{\circ}\text{C}$ (dla klasy 4),
- Czas trwania: 16 godz.

Podczas narażania próbka jest monitorowana w celu wykrycia jakiegokolwiek zmiany jej stanu. Przed i po narażeniu próbka poddawana jest badaniu funkcjonalności określonemu w p. 12.1 EN 12101-10. W trakcie i po narażeniu sprawdzana jest obecność jakichkolwiek uszkodzeń mechanicznych zewnętrznych i wewnętrznych.

5. Wilgotne gorąco stałe (odporność)

Celem badania jest wykazanie zdolności zasilacza do poprawnej pracy w warunkach wysokiej wilgotności względnej (bez kondensacji).

STANDARD CNBOP-PIB-BA07P:2015

Warunki narażenia:

- Temperatura: 40 ± 2 °C,
- Wilgotność: $93 +2 -3$ %,
- Czas trwania: 4 dni.

Podczas narażenia próbka jest monitorowana w celu wykrycia jakiegokolwiek zmiany jej stanu. Przed i po narażeniu próbka poddawana jest badaniu funkcjonalności określonego w p. 12.1 EN 12101-10. W trakcie i po narażeniu sprawdzana jest obecność jakichkolwiek uszkodzeń mechanicznych zewnętrznych i wewnętrznych.



Ryc. 5. Widok komory do badań klimatycznych

Źródło: opracowanie własne

6. Uderzenie (odporność)

Celem badania jest wykazanie odporności zasilacza na udary mechaniczne oddziałujące na jej powierzchnię.

Warunki narażenia:

- Energia uderzenia: $0,5 \pm 0,04$ J,
- Liczba uderzeń w jednym punkcie: 3.

Podczas narażenia próbka jest monitorowana w celu wykrycia jakiegokolwiek zmiany jej stanu. Przed i po narażeniu próbka poddawana jest badaniu funkcjonalności określonego w p. 12.1 EN 12101-10. W trakcie i po narażeniu sprawdzana jest obecność jakichkolwiek uszkodzeń mechanicznych zewnętrznych i wewnętrznych.

STANDARD CNBOP-PIB-BA07P:2015



Ryc. 6. Widok młota sprężynowego

Źródło: opracowanie własne

7. Wibracje sinusoidalne (odporność)

Celem badania jest wykazanie odporności zasilacza na wibracje o poziomach właściwych dla środowiska pracy.

Warunki narażania:

- Zakres częstotliwości 10÷150 Hz,
- Amplituda przyspieszenia: 0,1 g,
- Liczba osi: 3,
- Liczba cykli przemiatana dla każdej osi: 1 dla każdego stanu pracy.



Ryc. 7. Widok stołu wibracyjnego

Źródło: opracowanie własne

STANDARD CNBOP-PIB-BA07P:2015**8. Wilgotne gorąco stałe (wytrzymałość)**

Celem badania jest wykazanie wytrzymałości zasilacza na długoterminowe skutki oddziaływania wilgoci w środowisku pracy.

Warunki narażania:

- Temperatura: 40 ± 2 °C,
- Wilgotność: $93 \pm 2 - 3$ %,
- Czas trwania: 21 dni.

Próbka nie jest zasilana podczas narażania. Podczas narażania próbka jest monitorowana w celu wykrycia jakiegokolwiek zmiany jej stanu. Przed i po narażeniu próbka poddawana jest badaniu funkcjonalności określone w p. 12.1 EN 12101-10. W trakcie i po narażeniu sprawdzana jest obecność jakichkolwiek uszkodzeń mechanicznych zewnętrznych i wewnętrznych.

9. Wibracje sinusoidalne (wytrzymałość)

Celem badania jest wykazanie wytrzymałości zasilacza na długoterminowe skutki oddziaływania wibracji o poziomach właściwych dla środowiska pracy.

Warunki narażania:

- Zakres częstotliwości: 10÷150 Hz,
- Amplituda przyspieszenia: 0,5 g,
- Liczba osi: 3,
- Liczba cykli przemiatania dla każdej osi: 20.

Próbka nie jest zasilana podczas narażania. Podczas narażania próbka jest monitorowana w celu wykrycia jakiegokolwiek zmiany jej stanu. Przed i po narażeniu próbka poddawana jest badaniu funkcjonalności określone w p. 12.1 EN 12101-10. W trakcie i po narażeniu sprawdzana jest obecność jakichkolwiek uszkodzeń mechanicznych zewnętrznych i wewnętrznych.

10. Suche gorąco (odporność) – tylko dla klasy środowiskowej 2, 3, 4

Celem badania jest wykazanie zdolności zasilacza do poprawnej pracy w warunkach wysokiej temperatury otoczenia.

Warunki narażania:

- Temperatura: 75 °C,
- Czas trwania: 2 godz.

STANDARD CNBOP-PIB-BA07P:2015

Podczas narażania próbka jest monitorowana w celu wykrycia jakiegokolwiek zmiany jej stanu. Przed i po narażeniu próbka poddawana jest badaniu funkcjonalności określonego w p. 12.1 EN 12101-10. W trakcie i po narażeniu sprawdzana jest obecność jakichkolwiek uszkodzeń mechanicznych zewnętrznych i wewnętrznych.

11. Korozja SO₂ (wytrzymałość) - tylko dla klasy środowiskowej 3, 4

Celem badania jest wykazanie zdolności zasilacza do wytrzymania skutków oddziaływania korozji spowodowanej zanieczyszczeniem powietrza.

Warunki narażania:

- Stężenie SO₂: 0,67 % obj.,
- Czas trwania: 20 cykli 8+16 godz.

Próbka nie jest zasilana podczas narażania. Podczas narażania próbka jest monitorowana w celu wykrycia jakiegokolwiek zmiany jej stanu. Przed i po narażeniu próbka poddawana jest badaniu funkcjonalności określonego w p. 12.1 EN 12101-10. W trakcie i po narażeniu sprawdzana jest obecność jakichkolwiek uszkodzeń mechanicznych zewnętrznych i wewnętrznych.

12. Mgła solna (wytrzymałość) - tylko dla klasy środowiskowej 4

Celem badania jest wykazanie zdolności zasilacza do wytrzymania wpływu atmosfery zawierającej związki soli.

Warunki narażania:

- Stężenie: 5 % obj.,
- Temperatura: 40 °C,
- Czas trwania: 28 dób.

Próbka nie jest zasilana podczas narażania. Podczas narażania próbka jest monitorowana w celu wykrycia jakiegokolwiek zmiany jej stanu. Przed i po narażeniu próbka poddawana jest badaniu funkcjonalności określonego w p. 12.1 EN 12101-10. W trakcie i po narażeniu sprawdzana jest obecność jakichkolwiek uszkodzeń mechanicznych zewnętrznych i wewnętrznych.

13. Ochrona przed wodą i obcymi ciałami stałymi

Celem badania jest sprawdzenie ochrony przed szkodliwymi skutkami wody do urządzenia oraz przed obcymi ciałami stałymi.

Warunki narażania:

- klasa środowiskowa 1 – stopień ochrony obudowy IP30,
- klasa środowiskowa 2 – stopień ochrony obudowy IP42,

STANDARD CNBOP-PIB-BA07P:2015

- klasa środowiskowa 3 – stopień ochrony obudowy IP54,
- klasa środowiskowa 4 – stopień ochrony obudowy IP65.

14. Zmiany napięcia sieciowego

Celem badania jest wykazanie zdolności CDSO do poprawnej pracy w warunkach w przewidywanym zakresie warunków napięcia zasilania.

Warunki narażania:

- Maksymalne napięcie wejściowe (U_{max}): $U_{nom} + 10\%$,
- Minimalne napięcie wejściowe (U_{min}): $U_{nom} - 15\%$.

Podczas narażania próbka jest monitorowana w celu wykrycia jakiegokolwiek zmiany jej stanu. Przed i po narażeniu próbka poddawana jest badaniu funkcjonalności określonego w p. 12.1 EN 12101-10. W trakcie i po narażeniu sprawdzana jest obecność jakichkolwiek uszkodzeń mechanicznych zewnętrznych i wewnętrznych.

15. Uskoki i krótkie przerwy napięcia sieciowego

Celem badania jest wykazanie odporności zasilacza na krótkotrwałe obniżenia (uskoki), przerwy napięcia zasilania sieciowego AC.

Warunki narażania:

- Obniżenie napięcia 60, 100 %,
- Liczba obniżeń dla każdego czasu trwania: 3,
- Czas między obniżeniami: ≥ 10 s.



Ryc. 8. Wyposażenie do badania odporności na zapady i zaniki napięcia sieciowego

Źródło: opracowanie własne

Podczas narażania próbka jest monitorowana w celu wykrycia jakiegokolwiek zmiany jej stanu. Przed i po narażeniu próbka poddawana jest badaniu funkcjonalności określonego w p. 12.1 EN 12101-10. W trakcie i po narażeniu sprawdzana jest obecność jakichkolwiek uszkodzeń mechanicznych zewnętrznych i wewnętrznych.

STANDARD CNBOP-PIB-BA07P:2015**16. Wyładowanie elektrostatyczne**

Celem badania jest wykazanie odporności zasilacza na wyładowania elektrostatyczne.

Warunki narażania:

- Napięcie probiercze: wyładowanie w powietrzu 2, 4, 8 kV, wyładowanie kontaktowe 2, 4, 6 kV,
- Polaryzacja: + i -,
- Liczba wyładowań do punktu, przy każdym napięciu i każdej polaryzacji: 10,
- Przerwa między kolejnymi wyładowaniami: ≥ 1 s.



Ryc. 9. Wyposażenie do badania odporności na wyładowania elektrostatyczne

Źródło: opracowanie własne

Podczas narażania próbka jest monitorowana w celu wykrycia jakiegokolwiek zmiany jej stanu. Przed i po narażeniu próbka poddawana jest badaniu funkcjonalności określonego w p. 12.1 EN 12101-10. W trakcie i po narażeniu sprawdzana jest obecność jakichkolwiek uszkodzeń mechanicznych zewnętrznych i wewnętrznych.

17. Wypromieniowane pola elektromagnetyczne

Celem badania jest wykazanie odporności zasilacza na pola elektromagnetyczne.

Warunki narażania:

- Zakres częstotliwości: $80 \div 1000$ MHz,
- Natężenie pola: 10 V/m,
- Modulacja: amplitudowa AM, impulsowa PM.

STANDARD CNBOP-PIB-BA07P:2015



Ryc. 10. Wyposażenie do badania odporności na wypromieniowane pola elektromagnetyczne

Źródło: opracowanie własne

Podczas narażenia próbka jest monitorowana w celu wykrycia jakiegokolwiek zmiany jej stanu. Przed i po narażeniu próbka poddawana jest badaniu funkcjonalności określonego w p. 12.1 EN 12101-10. W trakcie i po narażeniu sprawdzana jest obecność jakichkolwiek uszkodzeń mechanicznych zewnętrznych i wewnętrznych.

18. Zaburzenia przewodzone indukowane przez pole elektromagnetyczne

Celem badania jest wykazanie odporności zasilacza na zaburzenia przewodzone indukowane w przewodach przez pola elektromagnetyczne.

Warunki narażenia:

- Zakres częstotliwości: $0,15 \div 100$ MHz,
- Napięcie probiercze: 10 V,
- Modulacja: amplitudowa AM, impulsowa PM.



Ryc. 11. Wyposażenie do badania odporności na zaburzenia przewodzone indukowane przez pola elektromagnetyczne

Źródło: opracowanie własne

STANDARD CNBOP-PIB-BA07P:2015

Podczas narażania próbka jest monitorowana w celu wykrycia jakiegokolwiek zmiany jej stanu. Przed i po narażeniu próbka poddawana jest badaniu funkcjonalności określonego w p. 12.1 EN 12101-10. W trakcie i po narażeniu sprawdzana jest obecność jakichkolwiek uszkodzeń mechanicznych zewnętrznych i wewnętrznych.

19. Serie elektrycznych stanów przejściowych

Celem badania jest wykazanie odporności zasilacza na serie szybkich stanów przejściowych o małej energii.

Warunki narażania:

- Napięcie probiercze: obwody zasilania sieciowego AC 0,5; 1; 2 kV, pozostałe linie 0,25; 0,5; 1 kV,
- Polaryzacja: + i -,
- Liczba narażeń każdej polaryzacji i napięcia: 1,
- Czas trwania narażenia: 1 +0,2 -0 min.



Ryc. 12. Wyposażenie do badania odporności na serie elektrycznych stanów przejściowych

Źródło: opracowanie własne

Podczas narażania próbka jest monitorowana w celu wykrycia jakiegokolwiek zmiany jej stanu. Przed i po narażeniu próbka poddawana jest badaniu funkcjonalności określonego w p. 12.1 EN 12101-10. W trakcie i po narażeniu sprawdzana jest obecność jakichkolwiek uszkodzeń mechanicznych zewnętrznych i wewnętrznych.

STANDARD CNBOP-PIB-BA07P:2015**20. Powolny udar napięciowy o wysokiej energii**

Celem badania jest wykazanie odporności zasilacza na impulsy udarowe o dużej energii, które mogą być indukowane w kablach zasilających i sygnałowych.

Warunki narażania:

- Napięcie probiercze: obwody zasilania sieciowego AC 0,5; 1 kV (linia-linia), 0,5; 1; 2 kV (linia-ziemia), pozostałe linie 0,5; 1 kV,
- Polaryzacja: + i -,
- Minimalna liczba udarów o każdej polaryzacji, napięciu probierczym, sposobie sprzężenia: linie zasilania sieciowego AC 20, pozostałe linie 5.

Podczas narażania próbka jest monitorowana w celu wykrycia jakiegokolwiek zmiany jej stanu. Przed i po narażeniu próbka poddawana jest badaniu funkcjonalności określonego w p. 12.1 EN 12101-10. W trakcie i po narażeniu sprawdzana jest obecność jakichkolwiek uszkodzeń mechanicznych zewnętrznych i wewnętrznych.



Ryc. 13. Wyposażenie do badania odporności na powolny udar napięciowy o wysokiej energii

Źródło: opracowanie własne

9. LITERATURA

PN-EN 12101-10:2007+AC:2007 Systemy kontroli rozprzestrzeniania dymu i ciepła – Część 10: Zasilacze.

PN-EN 54-4:2001+A1:2004+A2:2007 Systemy sygnalizacji pożarowej – Część 4: Zasilacze.

EN 50130-4:1995 Systemy alarmowe – Część 4: Kompatybilność elektromagnetyczna – Norma dla grupy wyrobów: Wymagania dotyczące odporności urządzeń systemów alarmowych pożarowych, włamaniowych i osobistych.

EN 60068-2-1:1993 Badania środowiskowe. Część 2-1: Próby. Próba A: Zimno.

EN 60068-2-2:2007 Badania środowiskowe. Część 2-2: Próby. Próba B: Suche gorąco.

EN 60068-2-6:1995 Badania środowiskowe. Część 2-6: Próby. Próba Fc: Wibracje (sinusoidalne).

EN 60068-2-52:1996 Badania środowiskowe. Próby. Próba Kb: Mgła solna, cykliczna (roztwór chlorku sodu).

EN 60068-2-75:1997 Badania środowiskowe. Próby. Próba Eh: Próby młotami.

EN 60068-2-78:2001 Badania środowiskowe. Część 2-78: Próby. Próba Cab: Wilgotne gorąco stałe.

EN 60529:1991 Stopnie ochrony zapewnianej przez obudowy (Kod IP).

EN ISO 6988:1994 Powłoki metalowe i inne nieorganiczne - Próba z dwutlenkiem siarki z ogólną kondensacją wilgoci.

Rozporządzenie MSWiA z dnia 20 czerwca 2007 r. w sprawie wykazu wyrobów służących zapewnieniu bezpieczeństwa publicznego lub ochronie zdrowia i życia oraz mienia, a także zasad wydawania dopuszczenia tych wyrobów do użytkowania (Dz. U. z 2007 r. Nr 143 poz. 1002, Dz. U. z 2010 r. Nr 85 poz. 553).

STANDARD CNBOP-PIB-BA07P:2015

ZAŁĄCZNIK 1

Wzór pisma zlecającego

(miejsowość), dn. (data)

Do
Zespołu Laboratoriów Sygnalizacji
Alarmu Pożaru i Automatyki Pożarniczej
CNBOP-PIB
ul. Nadwiślańska 213
05-420 Józefów
fax: 0-22 769 33 56
e-mail: ba@cnbop.pl
pstepien@cnbop.pl

(Zwracam się z prośbą o przeprowadzenie badań kwalifikacyjnych *(nazwa urządzenia)* typu *(typ urządzenia)* na zgodność z:

- Programem badań o numerze ID:
- normą europejską: *(podać numer np. PN-EN 12101-10)**:
- stanowiskiem do aprobaty technicznej o numerze: *(podać numer stanowiska)* z dnia *(wpisać datę)**
- załącznikiem do rozporządzenia MSWiA Dz.U.2010 Nr 85 poz. 553 w zakresie następujących punktów *(wymienić właściwe punkty z załącznika)**

Proszę o przygotowanie wszelkich niezbędnych dokumentów.

Dane do umowy:

Pełna nazwa firmy:

Adres firmy:

Adres do wysyłki (jeśli jest inny niż adres firmy):

NIP:

Osoba do kontaktu:

Z poważaniem

* - niewłaściwe skreślić

STANDARD CNBOP-PIB-BA07P:2015

ZAŁĄCZNIK 2

POLSKIE CENTRUM AKREDYTACJI
POLISH CENTRE FOR ACCREDITATION



Sygnatariusz EA MLA
EA MLA Signatory

CERTYFIKAT AKREDYTACJI
LABORATORIUM BADAWCZEGO
ACCREDITATION CERTIFICATE OF TESTING LABORATORY
Nr AB 207

Potwierdza się, że: / This is to confirm that:

**CENTRUM NAUKOWO-BADAWCZE OCHRONY
PRZECIWPOŻAROWEJ im. Józefa Tuliszkowskiego
- PAŃSTWOWY INSTYTUT BADAWCZY
ZESPÓŁ LABORATORIÓW SYGNALIZACJI ALARMU POŻARU
I AUTOMATYKI POŻARNICZEJ BA
ul. Nadwiślańska 213, 05-420 Józefów k/Otwocka**

spełnia wymagania normy PN-EN ISO/IEC 17025:2005
meets requirements of the PN-EN ISO/IEC 17025:2005 standard

Akredytowana działalność jest określona w Zakresie Akredytacji Nr AB 207
Accredited activity is defined in the Scope of Accreditation No AB 207

Akredytacja pozostaje w mocy pod warunkiem przestrzegania
wymagań jednostki akredytującej określonych w kontrakcie Nr AB 207
This accreditation remains in force provided the Laboratory observes
the requirements of Accreditation Body defined in the Contract No AB 207

Certyfikat akredytacji ważny do dnia 11.10.2017 r.
The certificate of accreditation is valid until 11.10.2017

Akredytacji udzielono dnia 07.10.1998 r.
Accreditation was granted on 07.10.1998



ZASTĘPCA DYREKTORA
POLSKIEGO CENTRUM AKREDYTACJI

LUCYNA OLBORSKA

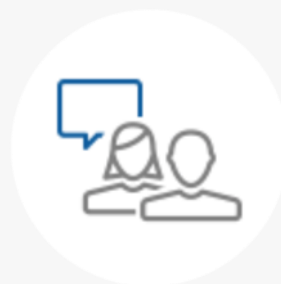
Warszawa, dnia 27 września 2013 roku



**CENTRUM NAUKOWO-BADAWCZE
OCHRONY PRZECIWPOŻAROWEJ**
im. Józefa Tuliszковского
PAŃSTWOWY INSTYTUT BADAWCZY

DANE KONTAKTOWE

ul. Nadwiślańska 213
05-420 Józefów k/Otwocka
tel. +48 22 789 11 11
fax: +48 22 769 33 45
e-mail: cnbop@cnbop.pl



ZESPÓŁ LABORATORIÓW SYGNALIZACJI ALARMU POŻARU I AUTOMATYKI POŻARNICZEJ – BA

tel. +48 22 769 32 26
e-mail: ba@cnbop.pl

CENTRUM OBSŁUGI KLIENTA CNBOP-PIB

tel. +48 22 789 11 11
fax: +48 22 769 33 45
e-mail: cok@cnbop.pl



www.cnbop.pl